

# Hochflexible Anschlussfelder

Elegantes Design, außerordentlich praktisch - Die ultimative Konnektivätslösung für moderne Arbeitswelten





Der PureLink mediahub2 ist die nächste Generation der Verbindungslösungen. Er kombiniert intuitive Funktionalität mit einem schlanken, harmonischen Formfaktor, der jeder Umgebung einen Hauch von dezentem Luxus verleiht. mediahub2 ist die flexibelste und benutzerfreundlichste Tischverbindungslösung auf dem Markt. Noch nie war es so einfach, die ultimativ vernetzte Arbeitsumgebung zu schaffen.

Die Ästhetik ist ein wesentliches Merkmal eines jeden Systems, denn eine ansprechende und benutzerfreundliche Form sowie ein durchdachtes Bedienkonzept erleichtern den Umgang mit der Technik und erhöhen den Komfort für die Benutzer. Aus diesem Grund haben wir von PureLink ein hochflexibles und kundenorientiertes Anschlusskonzept entwickelt, das den Bedürfnissen von Kunden und Installateuren gleichermaßen gerecht wird.

Der PureLink mediahub2 besteht aus einem zentralen Gehäuse, das auf fünf verschiedene Arten installiert werden kann: freistehend, im Tisch oder mithilfe einer Wandhalterung, Tischklemme oder Untertisch-Halterung. Das vielseitige Gehäuse ermöglicht eine individuelle Anpassung durch die Verwendung umfangreicher Plug-In-Module, Docking- und Stromversorgungsmodule sowie eine umfassende Auswahl an AV-Kabeln mit allen gängigen Anschluss- und Verbindungstypen. Dies bietet den Benutzern maximale Flexibilität.

Das gesamte Sortiment der mediahub2 Serie ist einfach erweiterbar und ermöglicht eine skalierbare Integration von verschiedensten Multimedia-Geräten. Sie ist die perfekte Lösung für Arbeitsbereiche, Besprechungsräume, Klassenzimmer und all jene, die ihr Projekt so gestalten möchten, dass es ihren spezifischen Anforderungen entspricht - und das in Rekordzeit.

## Eleganz im Design

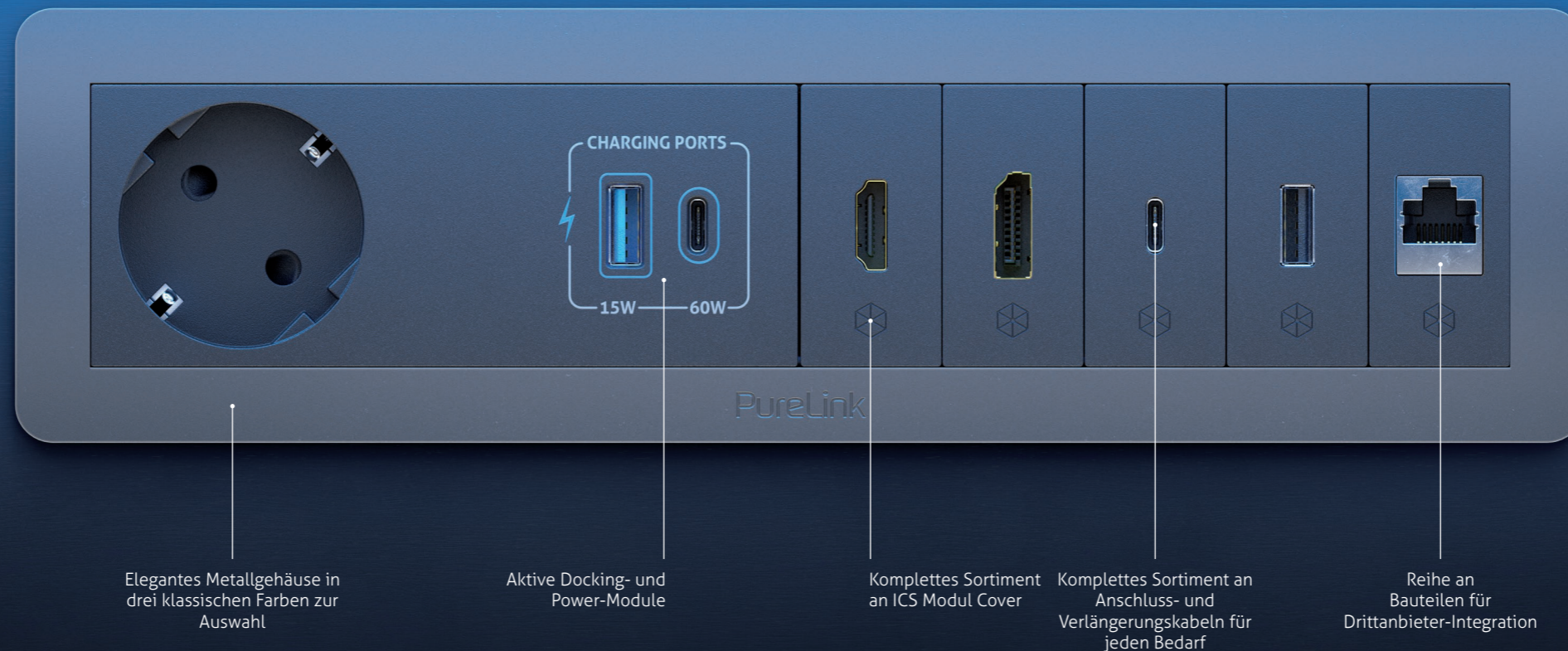
Die Philosophie hinter mediahub2 basiert auf drei Leitprinzipien: Zuverlässigkeit, Praktikabilität und eine visuelle Designästhetik, die jede Umgebung ergänzt.

Auf der Grundlage unserer jahrelangen Erfahrung in der AV Branche haben wir ein stilvolles, elegantes Verbindungskonzept entwickelt, das sich nahtlos in jedes High-End-Interieur einfügt. Die klaren Linien und das hochwertige Aluminiumgehäuse machen den mediahub2 zu einer wertvollen Ergänzung für jeden Arbeitsplatz. Der mediahub2 ist von der Installation bis zur Nutzung überaus praktisch und bietet eine umfassende Reihe von Modulen für alle Eventualitäten.

Unser innovatives „Individual Connection System“, kurz ICS, ist ein einzigartiges und werkzeugloses Verbindungssystem für AV-Kabel und Modulabdeckungen, welches ohne sichtbare Schrauben oder Nieten auf der Vorderseite auskommt, weil es diese einfach nicht benötigt. ICS ermöglicht eine sichere Befestigung, die in Sekundenschnelle montiert werden kann. mediahub2 bietet außerdem eine Reihe von aktiven Modulen, die jede Installation weiter vereinfachen. Während die passiven ICS Kabel eine erweiterte Verbindung zu jedem AV Gerät bieten, bringen unsere aktiven Module das AV Gerät direkt zum Benutzer.

Wir verstehen, dass die Zeit vor Ort kostbar und in Bezug auf Geld und Reputation teuer ist. Mit mediahub2 kann der Installateur eine beeindruckende Lösung mit einer unvergleichlichen Installationszeit anbieten. Der Kunde erhält so ein erstklassiges, maßgeschneidertes Verbindungssystem, das in Sekunden aufgebaut ist und über Jahre zuverlässig läuft.

ICS von PureLink ist die ultimative Manifestation unserer „Install. Connect. Perform.“ Strategie, welche die Bedeutung von einfacher Installation, nahtloser Konnektivität und hervorragender Leistung betont.







## mediahub2

### Was ist mediahub2?

Der mediahub2 ist eine innovative und funktionale Lösung für moderne Konnektivitätsanforderungen. Mit seinem schlanken und eleganten Design fügt er sich nahtlos in jeden Arbeitsplatz ein und lässt jegliches Kabelgewirr von Ihrem Schreibtisch verschwinden.

### Verschiedene Gehäusegrößen

Erhältlich in den Größen 5-Slot, 7-Slot und 10-Slot. Die Gehäuse werden danach bezeichnet, wie viele Steckplätze sie aufnehmen können. Jeder Steckplatz misst 22,5mm x 45mm in der Größe.

»Siehe Seite 7«

### Mehrere Mounting-Optionen

Jedes On-Table-Gehäuse ist so konzipiert, dass es für alle Montagevarianten geeignet ist. Sobald die Halterung mit der praktischen Montageschablone befestigt ist, gleitet das mediahub2 Gehäuse in Sekundenschnelle an seinen Platz. Es sind eine Tischklemme, eine Wandhalterung und zwei Varianten einer Untertischhalterung erhältlich.

»Siehe Seite 6«

### Aktive Module

Zur Ergänzung des passiven ICS Kabelsortiments bietet mediahub2 auch aktive Module, darunter eine AC/DC-PDU und eine leistungsstarke Dockingstation.

»Siehe Seite 8 und 9«

### AV-spezifische Schnittstellen

Ein umfassendes Sortiment an Kabeln und Modulabdeckungen, basierend auf unserer ICS-Konfektionierungstechnik. Alle gängigen Schnittstellen sind verfügbar, darunter HDMI, DisplayPort, USB-A, USB-B, USB-C, Ethernet, VGA und Audio sowie eine ausziehbare Kabelabdeckung für direkte Verbindungen.

»Siehe Seite 10 bis 15«

### Gemacht für große Projekte

Mit unserer Auswahl an vorkonfigurierten Einheiten ist das System sofort für die Installation einsatzbereit. Ideal für größere Projekte oder wiederkehrende Installationen.

»Siehe Seite 5«

### Hervorragendes Preis-Leistungs-Verhältnis

Vollmetallgehäuse und hochwertiges Zubehör zu einem wettbewerbsfähigen Preis.

## Vorkonfigurierte Gehäuse

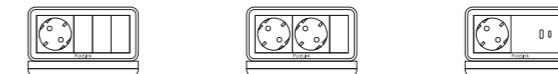
Module

Der Einfachheit halber bieten wir mehrere vorkonfigurierte Gehäuse basierend auf unserer Farbpalette und den beliebtesten Modulen an. Leere Slots sind bereits mit einem blanko Modul Cover gefüllt, das schnell entfernt und vor Ort durch Ihr Wunschmodul ersetzt werden kann. Für Projektbestellungen und bei höheren Absatzmengen kontaktieren Sie bitte Ihren PureLink-Vertreter, um individuelle mediahub2-Optionen zu besprechen.

Um die richtigen Module, ICS-kompatiblen Kabel und entsprechenden Cover auszuwählen, siehe Seiten 8 bis 15.

### 5-Slot freistehendes Gehäuse

M2-ENC05



AC Stromanschluss	1	2	1
DC Stromanschluss	0	0	2
AV Docking	N/A	N/A	N/A
Leere Slots	3	1	0

#### Artikel-Nr.

Schwarz		M2-ENC05-1010	M2-ENC05-1020	M2-ENC05-1030
Weiß		M2-ENC05-1011	M2-ENC05-1021	M2-ENC05-1031
Space grau		M2-ENC05-1012	M2-ENC05-1022	M2-ENC05-1032

### 7-Slot freistehendes Gehäuse

M2-ENC07



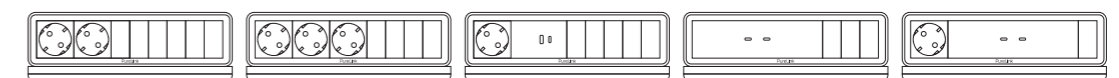
AC Stromanschluss	1	2	1	0
DC Stromanschluss	0	0	2	1
AV Docking	0	0	0	1
Leere Slots	5	3	2	0

#### Artikel-Nr.

Schwarz		M2-ENC07-1010	M2-ENC07-1020	M2-ENC07-1030	M2-ENC07-1040
Weiß		M2-ENC07-1011	M2-ENC07-1021	M2-ENC07-1031	M2-ENC07-1041
Space grau		M2-ENC07-1012	M2-ENC07-1022	M2-ENC07-1032	M2-ENC07-1042

### 10-Slot freistehendes Gehäuse

M2-ENC10



AC Stromanschluss	2	3	1	0	1
DC Stromanschluss	0	0	2	1	1
AV Docking	0	0	0	1	1
Leere Slots	6	4	5	3	1

#### Artikel-Nr.

Schwarz		M2-ENC10-1010	M2-ENC10-1020	M2-ENC10-1030	M2-ENC10-1040	M2-ENC10-1050
Weiß		M2-ENC10-1011	M2-ENC10-1021	M2-ENC10-1031	M2-ENC10-1041	M2-ENC10-1051
Space grau		M2-ENC10-1012	M2-ENC10-1022	M2-ENC10-1032	M2-ENC10-1042	M2-ENC10-1052

# Mounting-Optionen



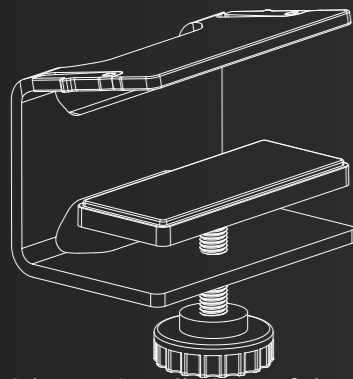
## Freistehend

Die Basismodelle der mediahub2 Serie sind mit einem ergonomisch angewinkelten Standfuß ausgestattet, der einen bequemen Blickwinkel für den Anschluss von Kabeln bietet. Dieser freistehende Modus kann mit Hilfe der Tischklemme schnell in eine feste Installation umgewandelt werden. Die verschiedenen Mounting-Optionen sind mit den 5-, 7- und 10-Slot-Gehäusen untereinander kombinierbar und können mit Hilfe der praktischen Bohrschablone im Handumdrehen präzise installiert werden. Für die Montage unter dem Tisch oder an der Wand wird einfach das freistehende Element entfernt und das Gehäuse in die vormontierte Montagehalterung eingeklickt. Durch die ultraschnelle Montage und Konstruktion garantiert die mediahub2 Serie, dass für die perfekte Installation nur ein absolutes Minimum an Zeit vor Ort benötigt wird.



### Tischklemme

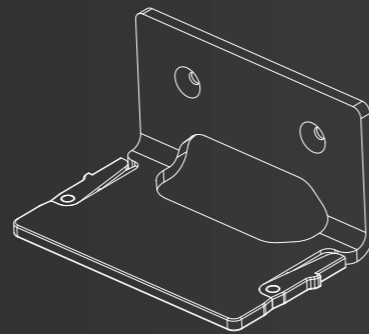
M2-MNT-1000



Für eine sicherere Installation auf dem Tisch kann die Tischklemme im Handumdrehen angebracht werden.

### Wandhalterung

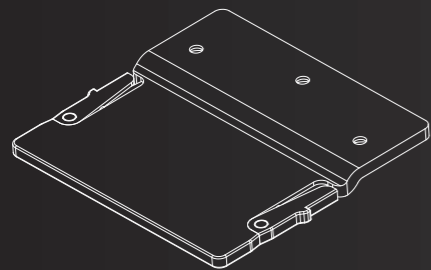
M2-MNT-3000



Die Wandhalterung ist die ideale Lösung für die Montage des mediahub2 in einem Huddle Room oder Besprechungsraum.

### Untertischhalterung

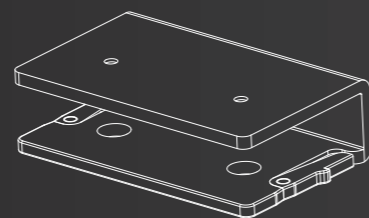
M2-MNT-2000



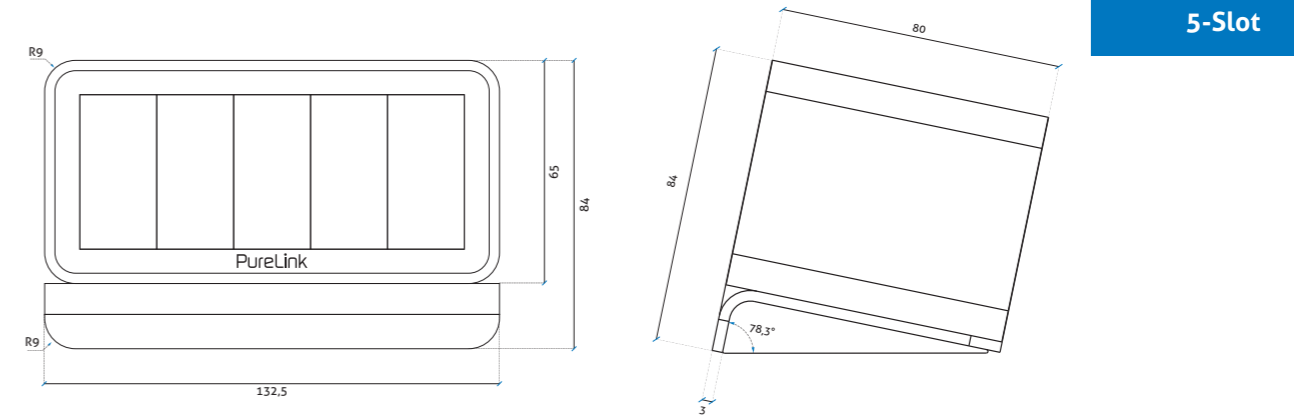
Diese Untertischhalterung ist so konzipiert, dass sie leicht zugänglich ist und gleichzeitig die Arbeitsfläche freihält.

### Untertischhalterung

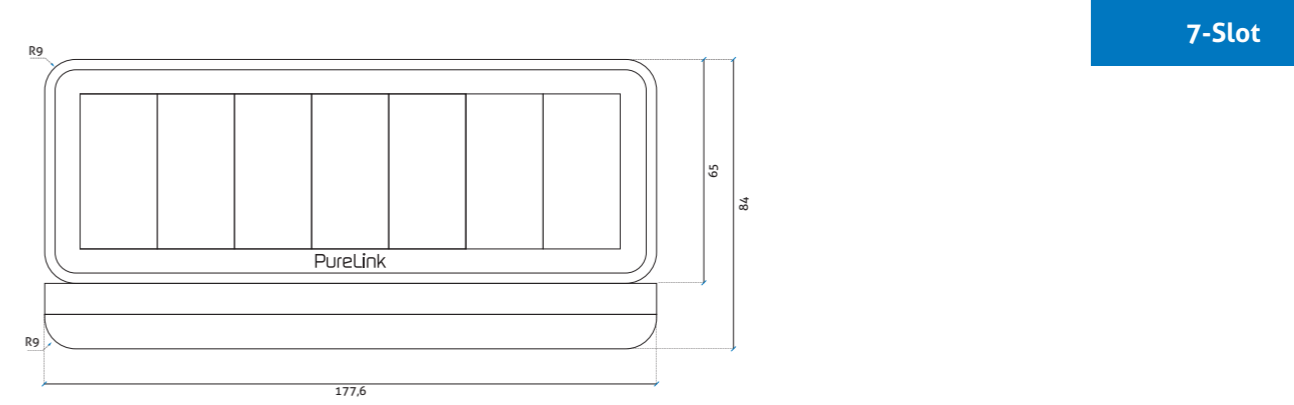
M2-MNT-2100



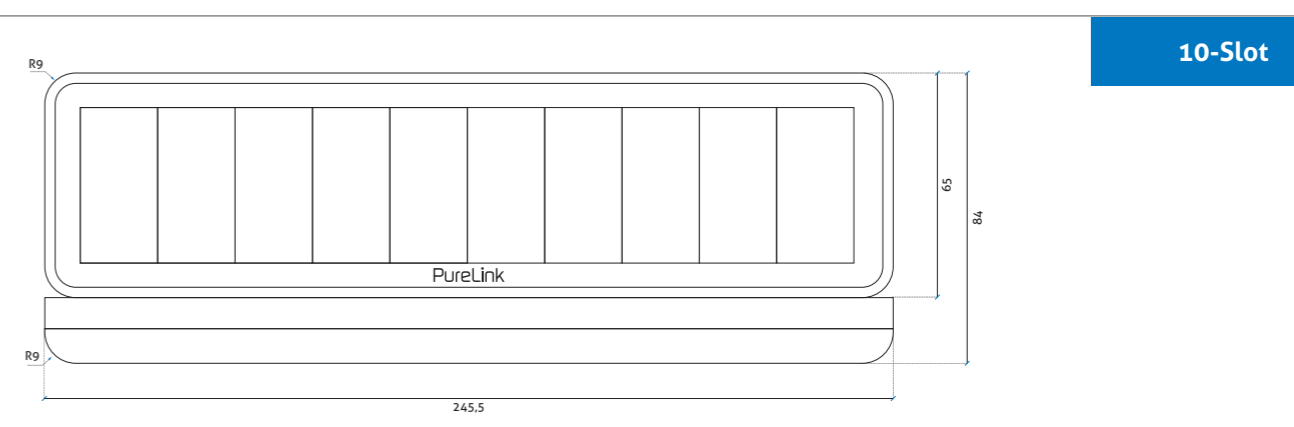
Diese Untertischhalterung eignet sich am besten, wenn mehr Platz zwischen dem Schreibtisch und mediahub2 benötigt wird.



5-Slot



7-Slot



10-Slot



M2 5-Slot Personal PDU Modul

M2-POW05



Eingang

1 x 16A AC Kabel  
1 x AC Daisy-Chain Zugang

Ausgang

1 x Type F AC Steckdose (45° CEE 7/3)  
1 x USB-A  
1 x USB-C

Artikel-Nr.	Farbe	Stecker	Länge Netzkabel
M2-POW05-1000	Schwarz	Wago-Steckdose Midi	0,2m
M2-POW05-1001	Weiß		
M2-POW05-1010	Schwarz	Wago-Steckdose Mini (10A)	0,2m
M2-POW05-1011	Weiß		
M2-POW05-1020	Schwarz	Wieland-Steckdose GST 18	0,2m
M2-POW05-1021	Weiß		
M2-POW05-1030	Schwarz	IEC	1,8m
M2-POW05-1031	Weiß		

Features

- 1x AC-Steckdose - Typ F 230 V mit praktischem 45-Grad-Winkel
- 2x DC-Ausgänge - USB-A 15W Schnellladeanschluss und ein USB-C 60W Power Delivery Port
- Integrierter Stromanschluss plus Zugang zum Daisy-Chaining zusätzlicher Steckdosen
- Vollständig kompatibel mit allen Gehäusen der mediahub2-Reihe
- Erhältlich in Schwarz (RAL9005) und Weiß (RAL9010)



M2 7-Slot Integrierte Docking Station

M2-DOC07



Eingang

1 x USB-C (Host)  
1 x USB-C (Device)  
1 x USB-A (Device)  
1 x RJ45

Ausgang

2 x HDMI

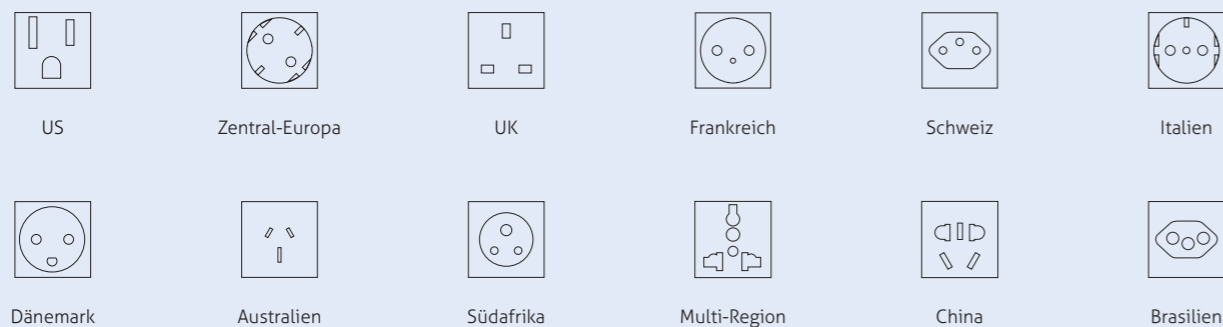
Artikel-Nr.	Farbe	Gehäusetyp
M2-DOC07-1000	Schwarz	Im Tisch
M2-DOC07-1001	Weiß	
M2-DOC07-1100	Schwarz	Auf Tisch
M2-DOC07-1101	Weiß	

Features

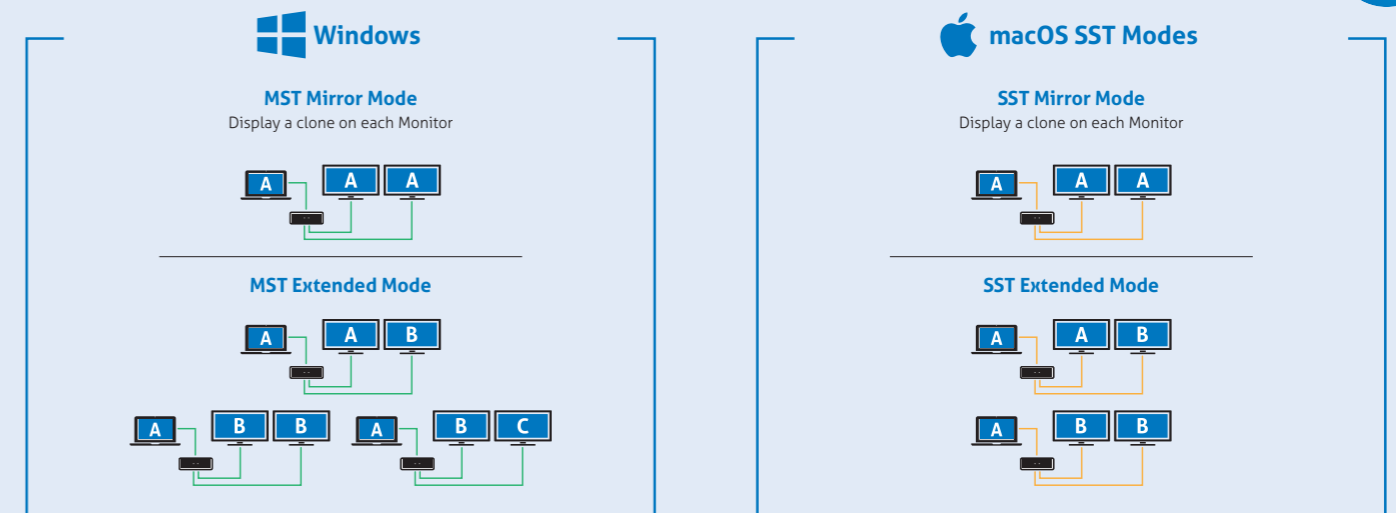
- Zwei HDMI-Ausgänge für 4K 60Hz (4:4:4) und Unterstützung für SST- und MST-Modus
- 1x USB-C 3.2 Gen2 10Gbit/s Laptop-Eingang mit 100W PD
- 2x rückseitig montierte USB-A Anschlüsse (5Gbps) für KVM und 1x RJ45 für Gigabit Ethernet
- 1x USB-C Anschluss (5Gbps) auf Nutzerseite für Headset, Speicherstick oder Ladefunktion
- Erhältlich in Schwarz (RAL9005) und Weiß (RAL9010)



Dual Slot (45 x 45 mm) Netzstecker für die meisten Länder auf Anfrage erhältlich:



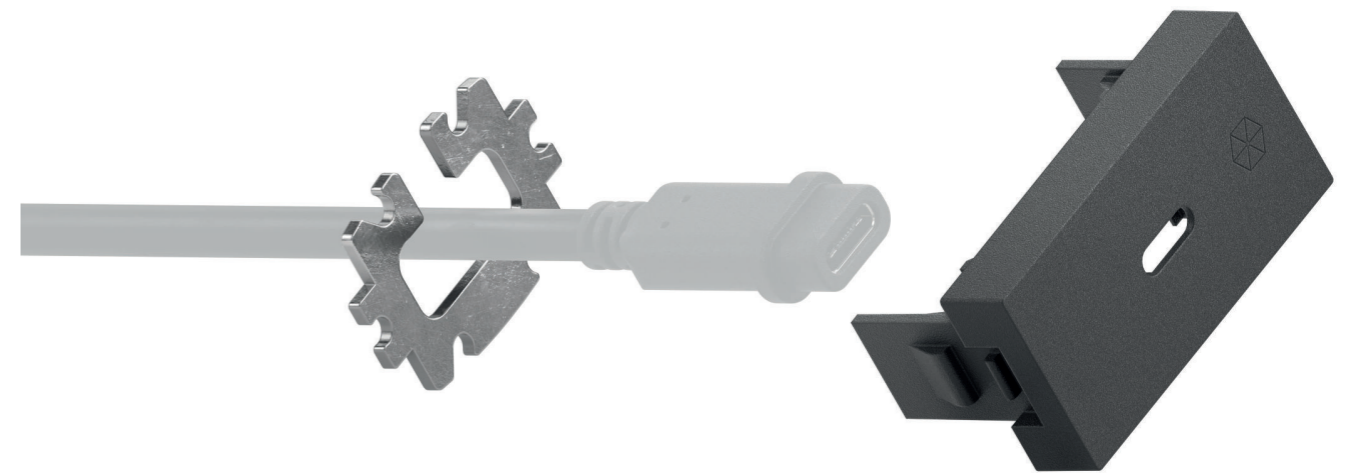
Die integrierten Docking-Module der M2-DOC07-Reihe sind innerhalb von Minuten einsatzbereit. USB-C Video- und Dateneingang mit 100W Fast Charging-Funktion, Dual HDMI-Ausgang, 3x USB 3.2-Anschlüsse und 1x Gigabit LAN-Anschluss geben Ihnen die Leistung, die Sie benötigen, um verbunden und produktiv zu bleiben. Darüber hinaus unterstützt der M2-DOC07 den SST- und MST-Modus für noch mehr Flexibilität – siehe unten für Details:



# ICS Cover

## Modulabdeckungen mit ICS Locking

Die mediahub2 Abdeckung ist das für den Benutzer sichtbare Element des ICS Moduls. Die Standardgröße der Abdeckung beträgt 22,5mm x 45mm und ist für die Kopplung mit einem kompatiblen Buchsenkabel konzipiert. Jede Abdeckung wird mit einer ICS Sicherungsplatte geliefert, um das Kabel schnell und sicher zu fixieren. Auf der Rückseite der Abdeckung befinden sich der Verriegelungsmechanismus sowie der Montage-Clip des Gehäuses. Jede Abdeckung wird aus hochwertigem Kunststoff geformt und individuell für jede spezifische Schnittstelle hergestellt. Die ICS-Kabelverriegelung und der Montageclip sind so konzipiert, dass sie in Sekunden montiert werden können, sodass die gesamte Installation in Minuten statt in Stunden einsatzbereit ist.



Wählen Sie zuerst die passende Abdeckung und dann das Farbschema aus. Passende Kabel finden Sie auf den Seiten 12 bis 15.

### HDMI



**M2-CVR10**

HDMI Abdeckung

Artikel-Nr.	Farbe
M2-CVR1000	Schwarz
M2-CVR1001	Weiß

### DP



**M2-CVR11**

DisplayPort Abdeckung

Artikel-Nr.	Farbe
M2-CVR1100	Schwarz
M2-CVR1101	Weiß

### USB-A



**M2-CVR12**

USB-A Abdeckung

Artikel-Nr.	Farbe
M2-CVR1200	Schwarz
M2-CVR1201	Weiß

### VGA

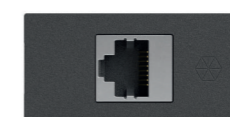


**M2-CVR16**

VGA Abdeckung

Artikel-Nr.	Farbe
M2-CVR1600	Schwarz
M2-CVR1601	Weiß

### CAT / RJ45

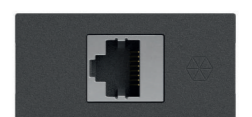


**M2-CVR16**

CAT / RJ45 Abdeckung

Artikel-Nr.	Farbe
M2-CVR1610	Schwarz
M2-CVR1611	Weiß

### Keystone



**M2-CVR16**

Keystone Abdeckung

Artikel-Nr.	Farbe
M2-CVR1600	Schwarz
M2-CVR1601	Weiß

### USB-B 2.0



**M2-CVR13**

USB-B 2.0 Abdeckung

Artikel-Nr.	Farbe
M2-CVR1300	Schwarz
M2-CVR1301	Weiß

### USB-B 3.2



**M2-CVR23**

USB-B 3.2 Abdeckung

Artikel-Nr.	Farbe
M2-CVR2300	Schwarz
M2-CVR2301	Weiß

### USB-C



**M2-CVR14**

USB-C Abdeckung

Artikel-Nr.	Farbe
M2-CVR1400	Schwarz
M2-CVR1401	Weiß

### Audio



**M2-CVR17**

3.5mm Audio Abdeckung

Artikel-Nr.	Farbe
M2-CVR1700	Schwarz
M2-CVR1701	Weiß

### Leer



**M2-CVR90**

Leere Abdeckung

Artikel-Nr.	Farbe
M2-CVR9000	Schwarz
M2-CVR9001	Weiß

### Ausziehbare Kabel



**M2-CVR92**

Abdeckung für ausziehbare Kabel

Artikel-Nr.	Farbe
M2-CVR9200	Schwarz
M2-CVR9201	Weiß

# ICS Adapterkabel

## Buchse zu Buchse Verbindungen (0,10m / 0,30m)

Das mediahub2-Sortiment an Buchse zu Buchse Adapterkabeln bietet eine flexible Verbindung zwischen dem mediahub2 und der vorhandenen Kabelinfrastruktur.



### HDMI



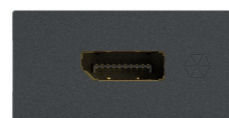
#### M2-PM1020

8K HDMI F / F

- HDMI 2.1 für Auflösungen bis zu 8K
- Buchse zu Buchse Verbindung
- Dreifach geschirmte OFC-Leiter

Artikel-Nr.	Länge
M2-PM1020-001	0,10m
M2-PM1020-003	0,30m

### DP



#### M2-PM1120

8K DP F / F

- DP 1.4 für Auflösungen bis zu 8K
- Buchse zu Buchse Verbindung
- Dreifach geschirmte OFC-Leiter

Artikel-Nr.	Länge
M2-PM1120-001	0,10m
M2-PM1120-003	0,30m

### USB-A



#### M2-PM1200

480Mbps USB-A F / F

- USB 2.0 für Datenraten bis zu 480Mbps
- Buchse zu Buchse Verbindung
- Zweifach geschirmte OFC-Leiter

Artikel-Nr.	Länge
M2-PM1200-001	0,10m
M2-PM1200-003	0,30m



#### M2-PM1220

5Gbps USB-A F / F

- USB 3.2 für Datenraten bis zu 5Gbps
- Buchse zu Buchse Verbindung
- Dreifach geschirmte OFC-Leiter

Artikel-Nr.	Länge
M2-PM1220-001	0,10m
M2-PM1220-003	0,30m



#### M2-PM2200

10Gbps USB-A F / F

- USB 3.2 für Datenraten bis zu 10Gbps
- Buchse zu Buchse Verbindung
- Dreifach geschirmte OFC-Leiter

Artikel-Nr.	Länge
M2-PM2200-001	0,10m
M2-PM2200-003	0,30m

### USB-B



#### M2-PM1300

480Mbps USB-B F / USB-A F

- USB 2.0 für Datenraten bis zu 480Mbps
- Buchse zu Buchse Verbindung
- Zweifach geschirmte OFC-Leiter

Artikel-Nr.	Länge
M2-PM1300-001	0,10m
M2-PM1300-003	0,30m



#### M2-PM1320

5Gbps USB-B F / USB-A F

- USB 3.2 für Datenraten bis zu 5Gbps
- Buchse zu Buchse Verbindung
- Dreifach geschirmte OFC-Leiter

Artikel-Nr.	Länge
M2-PM1320-001	0,10m
M2-PM1320-003	0,30m



#### M2-PM2300

10Gbps USB-B F / USB-A F

- USB 3.2 für Datenraten bis zu 10Gbps
- Buchse zu Buchse Verbindung
- Dreifach geschirmte OFC-Leiter

Artikel-Nr.	Länge
M2-PM2300-001	0,10m
M2-PM2300-003	0,30m

### VGA



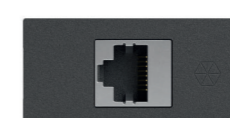
#### M2-PM1500

1080p VGA F / F

- VGA für Auflösungen bis zu WUXGA
- Buchse zu Buchse Verbindung
- Dreifach geschirmte OFC-Leiter

Artikel-Nr.	Länge
M2-PM1500-001	0,10m
M2-PM1500-003	0,30m

### CAT



#### M2-PM1600

1G bis 10G CAT6a F / F

- CAT6a für bis zu 10G Ethernet
- Buchse zu Buchse Verbindung
- Dreifach geschirmte OFC-Leiter

Artikel-Nr.	Länge
M2-PM1600-001	0,10m
M2-PM1600-003	0,30m

### Audio



#### M2-PM1700

3.5mm Stereo F / F

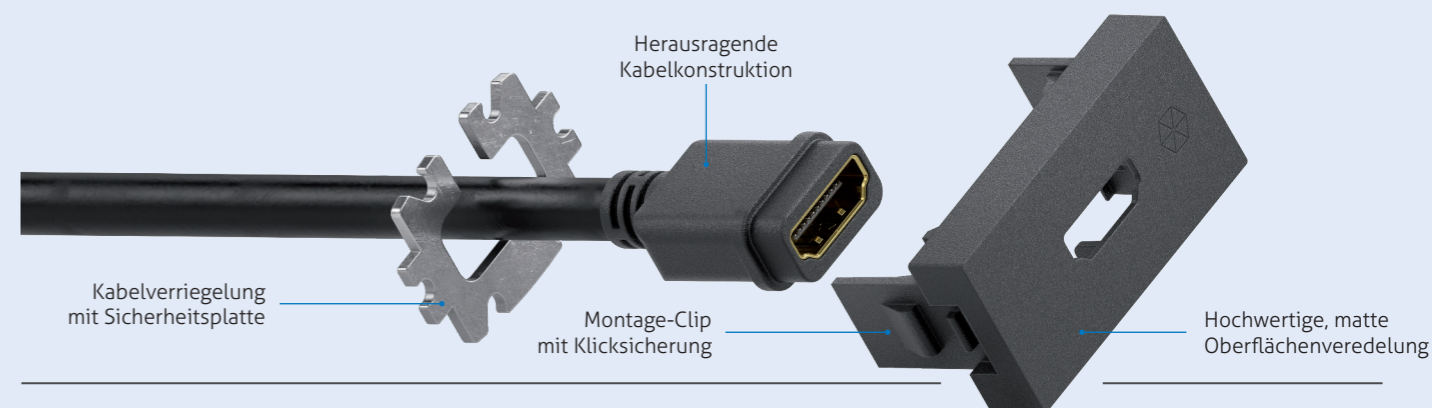
- TRS Stereo Audio, unsymmetrisch
- Buchse zu Buchse Verbindung
- Geschirmte OFC-Leiter

Artikel-Nr.	Länge
M2-PM1700-001	0,10m
M2-PM1700-003	0,30m

## PureLink Kabelqualität jetzt für Ihren Arbeitsplatz

PureLink Kabel sind in der Branche für höchste Verarbeitungsqualität und Zuverlässigkeit bekannt. Wir haben unseren Erfahrungsschatz auch auf das neue mediahub2-Kabelsortiment übertragen, um die durchgängige Signalqualität und physische Stabilität der Verbindung auf ein bisher unerreichtes Maß zu verbessern.

mediahub2 bietet ein komplettes Sortiment an praktischem Kabelzubehör für höchste Datenraten. Dies sichert die Investition für zukünftige Upgrades ab und garantiert Zuverlässigkeit von Anfang an.





# ICS Anschlusskabel

## Buchse zu Stecker Verbindungen (0,3m bis 3,0m)

Das mediahub2-Sortiment an Buchse zu Stecker Anschlusskabeln bietet eine erstklassige Verbindung vom mediahub2 direkt zum anzuschließenden Gerät.



### HDMI



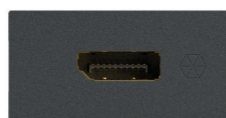
#### M2-PM1030

8K HDMI F / M

- HDMI 2.1 für Auflösungen bis zu 8K
- Buchse zu Stecker Verbindung
- Dreifach geschirmte OFC-Leiter

Artikel-Nr.	Länge
M2-PM1030-005	0,50m
M2-PM1030-010	1,00m
M2-PM1030-020	2,00m
M2-PM1030-030	3,00m

### DP



#### M2-PM1130

8K DP F / M

- DP 1.4 für Auflösungen bis zu 8K
- Buchse zu Stecker Verbindung
- Dreifach geschirmte OFC-Leiter

Artikel-Nr.	Länge
M2-PM1130-005	0,50m
M2-PM1130-010	1,00m
M2-PM1130-020	2,00m
M2-PM1130-030	3,00m

### USB-A



#### M2-PM1210

480Mbps USB-A F / M

- USB 2.0 für Datenraten bis zu 480Mbps
- Buchse zu Stecker Verbindung
- Zweifach geschirmte OFC-Leiter

Artikel-Nr.	Länge
M2-PM1210-005	0,50m
M2-PM1210-010	1,00m
M2-PM1210-020	2,00m
M2-PM1210-030	3,00m

### USB-A



#### M2-PM1230

5Gbps USB-A F / M

- USB 3.2 für Datenraten bis zu 5Gbps
- Buchse zu Stecker Verbindung
- Dreifach geschirmte OFC-Leiter

Artikel-Nr.	Länge
M2-PM1230-005	0,50m
M2-PM1230-010	1,00m
M2-PM1230-015	2,00m
M2-PM1230-020	3,00m

### USB-B



#### M2-PM1310

480Mbps USB-B F / M

- USB 2.0 für Datenraten bis zu 480Mbps
- Buchse zu Stecker Verbindung
- Zweifach geschirmte OFC-Leiter

Artikel-Nr.	Länge
M2-PM1310-005	0,50m
M2-PM1310-010	1,00m
M2-PM1310-020	2,00m
M2-PM1310-030	3,00m



#### M2-PM1330

5Gbps USB-B F / M

- USB 3.2 für Datenraten bis zu 5Gbps
- Buchse zu Stecker Verbindung
- Dreifach geschirmte OFC-Leiter

Artikel-Nr.	Länge
M2-PM1330-005	0,50m
M2-PM1330-010	1,00m
M2-PM1330-020	2,00m
M2-PM1330-030	3,00m

## USB-C



#### M2-PM1400

15W Ladeleistung USB-C F / USB-A M

- USB 2.0 Daten bis zu 15W Ladeleistung
- Buchse zu Stecker Verbindung
- Dreifach geschirmte OFC-Leiter

Artikel-Nr.	Länge
M2-PM1400-003	0,30m
M2-PM1400-005	0,50m
M2-PM1400-010	1,00m



#### M2-PM1410

60W Ladeleistung USB-C F / M

- USB 2.0 Daten und 60W SPR PD
- Buchse zu Stecker Verbindung
- Dreifach geschirmte OFC-Leiter

Artikel-Nr.	Länge
M2-PM1410-005	0,50m
M2-PM1410-010	1,00m
M2-PM1410-020	2,00m
M2-PM1410-030	3,00m



#### M2-PM2400

10G 240W USB-C F / M

- USB 3.2 für Datenraten bis zu 10Gbps
- Buchse zu Stecker Verbindung
- Dreifach geschirmte OFC-Leiter

Artikel-Nr.	Länge
M2-PM2400-003	0,30m
M2-PM2400-005	0,50m
M2-PM2400-010	1,00m

### VGA



#### M2-PM1510

1080p VGA F / M

- VGA für Auflösungen bis zu WUXGA
- Buchse zu Stecker Verbindung
- Dreifach geschirmte OFC-Leiter

Artikel-Nr.	Länge
M2-PM1510-005	0,50m
M2-PM1510-010	1,00m
M2-PM1510-020	2,00m
M2-PM1510-030	3,00m

### Audio



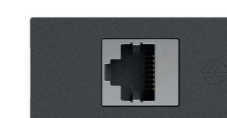
#### M2-PM1710

3.5mm Stereo F / M

- TRS Stereo Audio, unsymmetrisch
- Buchse zu Stecker Verbindung
- Geschirmte OFC-Leiter

Artikel-Nr.	Länge
M2-PM1710-005	0,50m
M2-PM1710-010	1,00m
M2-PM1710-020	2,00m
M2-PM1710-030	3,00m

### CAT



#### M2-PM1610

1G bis 10G CAT6a F / M

- CAT6a für bis zu 10G Ethernet
- Buchse zu Stecker Verbindung
- Dreifach geschirmte OFC-Leiter

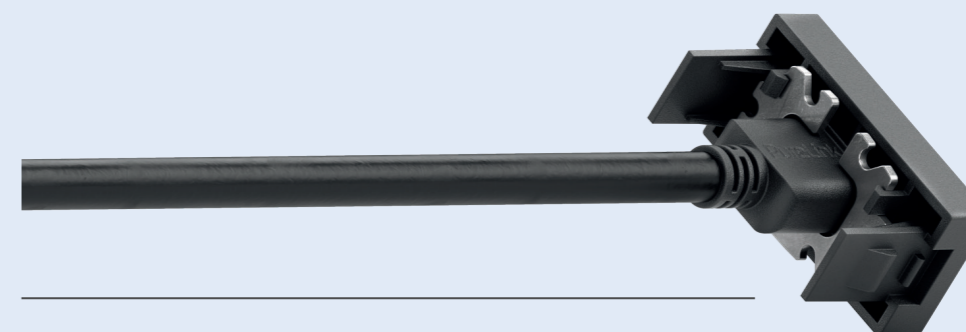
Artikel-Nr.	Länge
M2-PM1610-005	0,50m
M2-PM1610-010	1,00m
M2-PM1610-020	2,00m
M2-PM1610-030	3,00m

### ICS - Individual Connection System

ICS von PureLink ist die ultimative Manifestation unserer "Install. Connect. Perform." Strategie, welche die Bedeutung von einfacher Installation, nahtloser Konnektivität und hervorragender Leistung betont.

Dieses Verriegelungskonzept ist bahnbrechend für die werkzeuglose Befestigung von Anschlusskabeln an unseren modularen Slots. Mit diesem innovativen System können Sie schnell und einfach maßgeschneiderte Konnektivätslösungen erstellen, die Ihren spezifischen Anforderungen entsprechen. Das ICS bietet eine große Auswahl an hochwertigen Verbindungen, um jede Installation zu unterstützen. Ob HDMI, DP, USB, RJ45 oder viele andere Verbindungsarten - ICS hat das passende Angebot für Sie.

Es ist das flexibelste, benutzerfreundlichste und zuverlässigste System für den Aufbau individueller AV-Verbindungen.





## PureLink GmbH

Von-Liebig-Str. 10  
48432 Rheine  
Deutschland

+49 (0)5971 800 299-0

[www.PureLink.de](http://www.PureLink.de)

Alle Angaben sind freibleibend und unverbindlich. Technische Änderungen, Druckfehler und Irrtümer vorbehalten.

© 2023 PureLink GmbH®. All rights reserved.  
All mentioned trademarks (product names, logos) and brand names are the property of their respective owners.  
HDMI® is a registered trademark of HDMI Licensing Administrator, Inc.