

# VCM.



## Kollektion 2023

*Tradition seit 1979*



### Millionen Möbel

Bei der Einrichtung der eigenen vier Wände konnten wir bereits Millionen Haushalte überzeugen und verschönern.

Inhabergeführte Firmengruppe seit 1979

## „Die Arbeit an der Zukunft hat bei uns Geschichte.“

**Oberste Priorität ist auch nach vier Jahrzehnten Firmengeschichte, dass wir die Welt täglich mit neuen Augen sehen, um gemeinsam mit unseren Kunden immer wieder mit neuen Innovationen zu überraschen und zu begeistern.**

*Margot & Andree Morgenthaler*

Begonnen in den 70er Jahren mit der eigenen Produktion von Video-Cassetten, deren Anfangsbuchstaben und der Name der Gründerfamilie sind bis heute Bestandteil des Firmennamens: **V**ideo **C**assetten **M**orgenthaler.

Bis heute vertrauen Millionen Konsumenten auf der ganzen Welt unseren Möbeln.

# Stimmen unserer Mitarbeiter



„Millionenfach verkaufte Artikel bestätigen die Zufriedenheit unserer Kunden.“

Nicole Kunzer -  
Customer Service



„Vertrauen und Innovation sind unsere Erfolgsfaktoren seit über 40 Jahren.“

Maik Schneider -  
Order Management



„Das Know-how unserer Mitarbeiter ermöglicht Partnerschaften.“

Anna Illenseer -  
Team Leader Customer Service



„Wir haben eine gesunde und unabhängige Unternehmensstruktur.“

Sylvia Franz -  
CFO

# Inhaltsverzeichnis

■ <b>Hifi- &amp; TV-Möbel</b>	<b>S. 2 - 8</b>
TV- Aufsätze / Erhöhungen	S. 3
Hifi- & TV-Möbel	S. 4 - 6
TV-Möbel (Holz)	S. 7 - 8
■ <b>TV-Standfüße</b>	<b>S. 9 - 20</b>
TV-Standfüße	S. 9 - 16
Präsentations-Standfüße	S. 17 - 19
Motorisierte Standsysteme	S. 20
■ <b>Halterungssysteme</b>	<b>S. 21 - 33</b>
TV-Wandhalterungen	S. 22 - 26
TV-Deckenhalterungen	S. 27 - 30
Projektor-Halterungen	S. 31
■ <b>Professional Line</b>	<b>S. 32</b>

# TV-Möbel

Technik in Szene gesetzt



Schwenkbar



Rollen-Set



Integrierte  
Kabelführung



Belastbarkeit



# TV- Aufsätze / Erhöhungen

## Pocasa

**40 kg** 

**TV- Glasaufsatz**

**Belastbar bis 40 kg**



- ✓ Hochwertige Aluminium-Säulen
- ✓ ESG-Sicherheitsglas mit gerundeten, polierten Kanten
- ✓ Kabelführung an der Rückseite
- ✓ Als Lowboard- oder Monitoraufsatz verwendbar

Modell	Artikel-Nr.	Produktmaße in cm	Belastbarkeit
Silber/Klarglas	906095	H. 10 x B. 62 x T. 25	40 kg

## Clarko

**20 kg** 

**TV- Glasaufsatz**


**Belastbar bis 20 kg**



- ✓ Hochwertige Aluminium-Säulen
- ✓ ESG-Sicherheitsglas mit gerundeten, polierten Kanten
- ✓ Kabelführung an der Rückseite
- ✓ Als Lowboard- oder Monitoraufsatz verwendbar


Modell	Artikel-Nr.	Produktmaße in cm	Belastbarkeit
Weiß/Klarglas	16638	H. 7,5 x B. 62 x T. 25	20 kg

## Felino Mini

**60 kg** 

**TV-Glasaufsatz**

**Belastbar bis 60 kg**



- ✓ Hochwertige Aluminium-Säulen
- ✓ ESG-Sicherheitsglas
- ✓ UV-Verklebung für einen ebenen Abschluss

Modell	Artikel-Nr.	Produktmaße in cm	Belastbarkeit
Silber/Klarglas	16630	H. 19 x B. 105 x T. 42	60 kg

## Felino Maxi

**60 kg** 

**TV-Glasaufsatz**

**Belastbar bis 60 kg**



- ✓ Hochwertige Aluminium-Säulen
- ✓ ESG-Sicherheitsglas
- ✓ UV-Verklebung für einen ebenen Abschluss

Modell	Artikel-Nr.	Produktmaße in cm	Belastbarkeit
Silber/Klarglas	16631	H. 30 x B. 105 x T. 42	60 kg

## Edlosa

**20 kg** 

**TV-/TFT- Aufsatz**

**Belastbar bis 20 kg**






- ✓ Edles hochglänzendes MDF
- ✓ Schmale Fronten in Aluminiumfarben (PVC) mit Ecken im V-Schnitt
- ✓ Kabelführung an der Rückseite

Modell	Artikel-Nr.	Produktmaße in cm	Belastbarkeit
Weiß/Silber	16636	H. 10 x B. 63 x T. 26	20 kg
Schwarz/Silber	16637	H. 10 x B. 63 x T. 26	20 kg



## Bilus



**50 kg**  optional

**Verdeckte Kabelführung**

**Optional mit Rollen**

- ✓ 4 stabile Fachböden aus ESG-Sicherheitsglas. Jeweils bis 50 kg belastbar
- ✓ Aluminium-Säulen in modernem Design
- ✓ Perfekt geeignet für Heimkinosysteme oder als Beamerstand

Modell	Artikel-Nr.	Produktmaße in cm	Fachabstände
Silber / Klarglas	14100	H. 70 x B. 59 x T. 49	Oben: 17 cm Unten: 28 cm
Silber / Schwarzglas	14105		

## Blados



**50 kg**  optional


**Verdeckte Kabelführung**

**Optional mit Rollen**

- ✓ 4 stabile Fachböden aus ESG-Sicherheitsglas. Jeweils bis 50 kg belastbar
- ✓ Aluminium-Säulen in modernem Design
- ✓ Perfekt geeignet für Heimkinosysteme oder als Beamerstand

Modell	Artikel-Nr.	Produktmaße in cm	Fachabstände
Silber / Klarglas	14110	H. 70 x B. 59 x T. 49	21 cm
Silber / Schwarzglas	14115		

## Folas HiFi



**4 kg**  optional

**Verdeckte Kabelführung**

**Optional mit Rollen**

- ✓ 2 Glasböden aus ESG-Sicherheitsglas Jeweils bis 4 kg belastbar
- ✓ Säulen aus stabilem Holzwerkstoff
- ✓ Perfekt geeignet für Heimkinosysteme oder als Beamerstand

Modell	Artikel-Nr.	Produktmaße in cm	Fachabstände
Weiß	918994	H. 69 x B. 60 x T. 41	variabel
Beton-Grau	918995		
Schwarz	918996		

## Folas M



**4 kg**  optional

**Verdeckte Kabelführung**

**Optional mit Rollen**

- ✓ 1 Glasboden aus ESG-Sicherheitsglas Bis 4 kg belastbar
- ✓ Säulen aus stabilem Holzwerkstoff
- ✓ Perfekt geeignet für Heimkinosysteme oder als Beamerstand

Modell	Artikel-Nr.	Produktmaße in cm	Fachabstände
Weiß	918848	H. 45 x B. 60 x T. 41	variabel
Schwarz	918850		

## Folas L



**4 kg**  optional

**Verdeckte Kabelführung**

**Optional mit Rollen**

- ✓ 1 Glasboden aus ESG-Sicherheitsglas Bis 4 kg belastbar
- ✓ Säulen aus stabilem Holzwerkstoff
- ✓ Perfekt geeignet für Heimkinosysteme oder als Beamerstand

Modell	Artikel-Nr.	Produktmaße in cm	Fachabstände
Weiß	918851	H. 45 x B. 90 x T. 41	variabel
Schwarz	918853		

## Folas XL



**4 kg**  optional

**Verdeckte Kabelführung**

**Optional mit Rollen**

- ✓ 1 Glasboden aus ESG-Sicherheitsglas Bis 4 kg belastbar
- ✓ Säulen aus stabilem Holzwerkstoff
- ✓ Perfekt geeignet für Heimkinosysteme oder als Beamerstand

Modell	Artikel-Nr.	Produktmaße in cm	Fachabstände
Weiß	918854	H. 45 x B. 115 x T. 41	variabel
Schwarz	918856		

## Drela

Artikel-Nr. 911275

- ✓ Bestehend aus 4 leichtgängigen Doppelrollen
- ✓ Durchmesser: 50 mm
- ✓ Optional erhältlich für die Serie Folas
- ✓ Bis max. 30 kg belastbar




4-tlg. Rollenset Folas

## Sindas

**50 kg**

optional



Verdeckte Kabelführung

Optional mit Rollen

- ✓ 3 stabile Fachböden aus ESG-Sicherheitsglas. Jeweils bis 50 kg belastbar
- ✓ Aluminium-Säulen in modernem Design
- ✓ Ideal für Zweitgeräte

Modell	Artikel-Nr.	Produktmaße in cm	Fachabstände
Silber / Klarglas	14120	H. 45 x B. 59 x T. 48	Oben: 17 cm Unten: 21 cm
Silber / Schwarzglas	14125		

## Netasa

**50 kg**

optional



Verdeckte Kabelführung

Optional mit Rollen

- ✓ 3 stabile Fachböden aus ESG-Sicherheitsglas. Jeweils bis 50 kg belastbar
- ✓ Aluminium-Säulen in modernem Design

Modell	Artikel-Nr.	Produktmaße in cm	Fachabstände
Silber / Klarglas	14130	H. 45 x B. 95 x T. 40	Oben: 17 cm Unten: 21 cm
Silber / Schwarzglas	14135		

## Zumbo

**50 kg**

optional



Verdeckte Kabelführung

Optional mit Rollen

- ✓ 3 stabile Fachböden aus ESG-Sicherheitsglas. Jeweils bis 50 kg belastbar
- ✓ Aluminium-Säulen in modernem Design

Modell	Artikel-Nr.	Produktmaße in cm	Fachabstände
Silber / Klarglas	14150	H. 45 x B. 112 x T. 40	Oben: 17 cm Unten: 21 cm
Silber / Schwarzglas	14155		

## Rolio

Artikel-Nr. 14270

- ✓ Bestehend aus 4 leichtgängigen Rollen
- ✓ Optional erhältlich für:  
Sindas, Netasa, Zumbo, Lotasa, Blados, Bilus, Onata, Lotasa, Posio & Olopa
- ✓ Bis max. 80 kg belastbar




4-tlg. Rollenset





## Bulmo

50 kg



Verdeckte Kabelführung

Integriertes Rollenset

- ✓ 3 stabile Fachböden aus ESG-Sicherheitsglas.
- ✓ Belastbarkeit Glasböden: 50 kg
- ✓ Ideal geeignet für Subwoofer & größere Hifi-Komponenten

Modell	Art-Nr.	Produktmaße	VESA in mm	Angaben zur Halterung
Silber/ Klarglas	14210	H. 90 x B. 120 x T. 40 cm	200x100 - 600x400	- 32-70 Zoll (81-177 cm) - bis max. 50 kg - 60° schwenkbar
Schwarz/ Schwarzglas	14215			

## Valeni Mini /Maxi

50 kg



Für TV's von 26-37"/32-70"

Integriertes Rollenset

- ✓ 2 stabile Glasböden aus ESG-Sicherheitsglas. Jeweils bis 50 kg belastbar
- ✓ Integriertes & verdecktes Rollenset (4-tlg)
- ✓ Verdecktes Kabelmanagement in der Rückseite des Alurohres

Modell	Art-Nr.	Produktmaße	VESA in mm	Angaben zur Halterung
Valeni Mini	14190	H. 90 x B. 95 x T. 40 cm	100x100 - 400x300	- 26-40 Zoll (66-101 cm) - bis max. 50 kg - 60° schwenkbar
Valeni Maxi	14195	H. 90 x B. 112 x T. 40 cm	100x100 - 600x400	- 32-70 Zoll (81-177 cm) - bis max. 50 kg - 60° schwenkbar



# TV-Möbel (Holz)



## Clunis

80 kg 30



Verdeckte Kabelführung

Integriertes Rollenset

- ✓ Overboard aus Glas, bis 80 kg belastbar
- ✓ Aluminium-Säulen in modernem Design
- ✓ Die Fächer bieten Platz für 200 DVDs; belastbar bis 30 kg je Fach

Modell	Artikel-Nr.	Produktmaße in cm
Weißlack / Schwarzglas	14230	H. 47 x B. 95 x T. 40
Schwarzlack / Schwarzglas	14235	

## Clano

80 kg 30



Verdeckte Kabelführung

Integriertes Rollenset

- ✓ Overboard aus Glas, bis 80 kg belastbar
- ✓ Große Frontklappe mit Softclose-Funktion
- ✓ Zwei geschlossene Fächer, belastbar bis 30 kg je Fach

Modell	Artikel-Nr.	Produktmaße in cm
Weißlack / Schwarzglas	14241	H. 55 x B. 95 x T. 40
Schwarzlack / Schwarzglas	14242	

## Dasano

80 kg



Verdeckte Kabelführung

Integriertes Rollenset

- ✓ Overboard aus Schwarzglas, bis 80 kg belastbar
- ✓ 2 große Schubladen mit Softclose-Funktion, belastbar bis 20 kg
- ✓ Verdecktes Kabelmanagement an der Rückseite des Alurohrs

Modell	Artikel-Nr.	Produktmaße in cm
Weißlack / Schwarzglas	14251	H. 55 x B. 120 x T. 40
Schwarzlack / Schwarzglas	14252	

## Luxala

60 kg



Verdeckte Kabelführung

Integriertes Rollenset

- ✓ Nutzung der Fernbedienung durch Türen möglich
- ✓ 2 Glastüren mit Softclose-Funktion, 2 offene Fächer
- ✓ Fächer je 30 kg belastbar
- ✓ Deckplatte aus schwarzem ESG-Sicherheitsglas

Modell	Artikel-Nr.	Produktmaße in cm
Weißlack / Schwarzglas	14261	H. 52 x B. 150 x T. 45
Schwarzlack / Schwarzglas	14262	



## Expalo

30 kg

In 2 Breiten erhältlich

Modernes Design



- ✓ Beidseitig stellbar
- ✓ Mittlerer Fachboden aus ESG-Sicherheitsglas
- ✓ Einfache und stabile Montage

Modell	Artikel-Nr.	Farbe	Produktmaße in cm
Expalo L	918244	Beton-Optik	H. 42 x B. 70 x T. 30
	918245	Schwarz	
	918246	Weiß	
Expalo XL	918247	Beton-Optik	H. 42 x B. 110 x T. 30
	918248	Schwarz	
	918249	Weiß	

## Jusa

40 kg



In 2 Breiten erhältlich

Verdeckte Kabelführung



- ✓ Zwei Türen sorgen für ausreichend Stauraum
- ✓ Mittlerer Fachboden aus ESG-Sicherheitsglas
- ✓ Einfache und stabile Stand- & Wandmontage

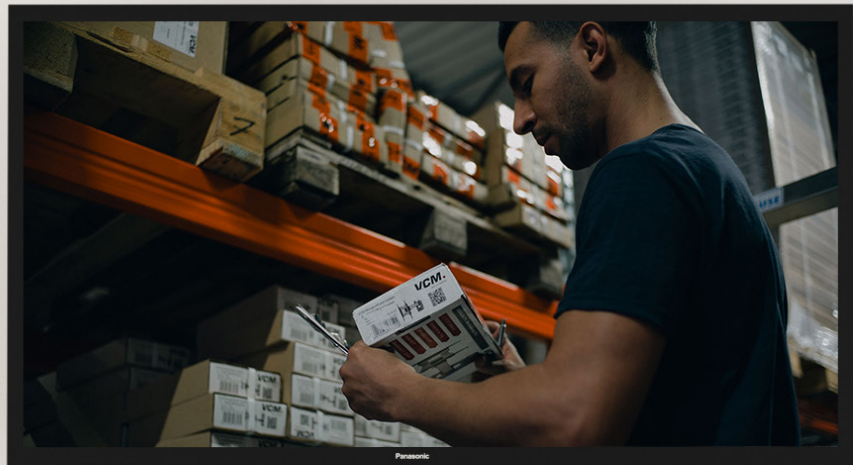
Modell	Artikel-Nr.	Farbe	Produktmaße in cm
Jusa 95	912686	Weiß	H. 40 x B. 95 x T. 36
	912687	Schwarz	
	912690	Sonoma-Eiche	
Jusa 115	912692	Weiß	H. 40 x B. 115 x T. 36
	912693	Schwarz	
	912696	Sonoma-Eiche	



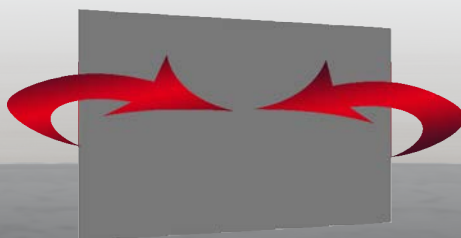


# TV-Standfüße

Präsentieren mit Stil



Belastbarkeit  
der Halterung



Schwenkbar



Rollenset

## B-TTS 400

30 kg



Tisch-Standfuß

Für TVs von 26-55"

- ✓ Boden aus ESG-Sicherheitsglas
- ✓ Für Flatscreens von 66 bis 139 cm (26-55"), bis 30 kg
- ✓ Maße Bodenplatte: H. 1 x B. 43 x T. 24 cm

Farbe	Artikel-Nr.	Produktmaße in cm	VESA (in mm)
Schwarz	913510	H. 67,4 x B. 46 x T. 24	100x100 - 400x400

## B-TTS 600

30 kg



Tisch-Standfuß

Für TVs von 32-70"

- ✓ Boden aus ESG-Sicherheitsglas
- ✓ Für Flatscreens von 81 bis 177 cm (32-70"), bis 30 kg
- ✓ Maße Bodenplatte: H. 1 x B. 55 x T. 25 cm

Farbe	Artikel-Nr.	Produktmaße in cm	VESA (in mm)
Schwarz	913511	H. 67,4 x B. 66 x T. 25	100x100 - 600x400

## Windoxa Mini

30 kg



Kabelführung im Alurohr

Um 60° schwenkbar

- ✓ Hochwertiges Aluminium ESG-Sicherheitsglas
- ✓ Für Flatscreens von 56 bis 101 cm (22-40"), bis 30 kg
- ✓ Um 30° nach links und rechts schwenkbar

Modell	Artikel-Nr.	Produktmaße in cm	VESA (in mm)
Schwarzglas	17080	H. 52 x B. 70 x T. 30	200x100 - 400x300
Mattglas	17085		

## Windoxa Maxi

30 kg



Kabelführung im Alurohr

Um 60° schwenkbar

- ✓ Hochwertiges Aluminium ESG-Sicherheitsglas
- ✓ Für Flatscreens von 81 bis 177 cm (32-70"), bis 30 kg
- ✓ Um 30° nach links und rechts schwenkbar

Modell	Artikel-Nr.	Produktmaße in cm	VESA (in mm)
Schwarzglas	17832	H. 74 x B. 80 x T. 40	200x100 - 600x400
Mattglas	17831		





## Bilano



Ohne Zwischenboden

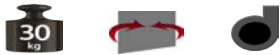
4 leichtgängigen Rollen

- ✓ Hochwertiges Aluminium  
ESG-Sicherheitsglas
- ✓ Für Flatscreens von 56 bis  
101 cm (22-40"), bis 30 kg
- ✓ Verdecktes Kabelmanagement  
an der Rückseite des Alurohrs



Modell	Artikel-Nr.	Produktmaße in cm	VESA (in mm)
Silber/Mattglas	17110	H. 100 x B. 60 x T. 44	200x100 - 400x300

## Tosal



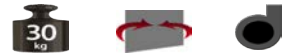
Ohne Zwischenboden

4 leichtgängige Rollen

- ✓ Hochwertiges Aluminium  
ESG-Sicherheitsglas
- ✓ Für Flatscreens von 81 bis  
177 cm (32-70"), bis 30 kg
- ✓ Verdecktes Kabelmanagement  
an der Rückseite des Alurohrs

Modell	Artikel-Nr.	Produktmaße in cm	VESA (in mm)
Silber/Schwarzglas	17125	H. 100 x B. 60 x T. 44	200x100 - 600x400
Silber/Mattglas	17130		

## Tosal



Mit Zwischenboden

4 leichtgängige Rollen

- ✓ Hochwertiges Aluminium  
ESG-Sicherheitsglas
- ✓ Für Flatscreens von 81 bis  
177 cm (32-70"), bis 30 kg
- ✓ Verdecktes Kabelmanagement  
an der Rückseite des Alurohrs
- ✓ Zwischenboden:  
B. 41 x T. 34 cm, bis 10 kg

Modell	Artikel-Nr.	Produktmaße in cm	VESA (in mm)
Silber/Schwarzglas	17115	H. 100 x B. 60 x T. 44	200x100 - 600x400
Silber/Mattglas	17120		

## Soundbarhalterung SB 300



Anwendungsbeispiele

- ✓ Für alle handelsüblichen Soundbars bis max. 20 kg
- ✓ Produktmaße: B. 12 x H. 33 cm
- ✓ Aus hochwertigem Stahl (Stärke: 3 mm)
- ✓ Artikel-Nr. 17634

Passend für alle VCM Standfüße

## Findal



30 kg

Ohne Zwischenboden

Um 60° schwenkbar

- ✓ Hochwertiges Aluminium ESG-Sicherheitsglas
- ✓ Für Flatscreens von 56 bis 101 cm (22-40"), bis 30 kg
- ✓ Verdecktes Kabelmanagement an der Rückseite des Alurohres

Modell	Artikel-Nr.	Produktmaße in cm	VESA (in mm)
Mattglas	17055	H. 111 x B. 80 x T. 40	200x100 - 400x300

## Findal



30 kg

Mit Zwischenboden

Um 60° schwenkbar

- ✓ Hochwertiges Aluminium ESG-Sicherheitsglas
- ✓ Für Flatscreens von 56 bis 101 cm (22-40"), bis 30 kg
- ✓ Verdecktes Kabelmanagement an der Rückseite des Alurohres
- ✓ Zwischenboden: B. 45 x T. 37 cm, bis 10 kg

Modell	Artikel-Nr.	Produktmaße in cm	VESA (in mm)
Mattglas	17045	H. 111 x B. 80 x T. 40	200x100 - 400x300

## Zental



30 kg

Ohne Zwischenboden

Um 60° schwenkbar

- ✓ Hochwertiges Aluminium ESG-Sicherheitsglas
- ✓ Für Flatscreens von 81 bis 177 cm (32-70"), bis 30 kg
- ✓ Verdecktes Kabelmanagement an der Rückseite des Alurohres

Modell	Artikel-Nr.	Produktmaße in cm	VESA (in mm)
Mattglas	17075	H. 111 x B. 80 x T. 40	200x100 - 600x400

## Zental



30 kg


Mit Zwischenboden

Um 60° schwenkbar

- ✓ Hochwertiges Aluminium ESG-Sicherheitsglas
- ✓ Für Flatscreens von 81 bis 177 cm (32-70"), bis 30 kg
- ✓ Verdecktes Kabelmanagement an der Rückseite des Alurohres
- ✓ Zwischenboden: B. 45 x T. 37 cm, bis 10 kg

Modell	Artikel-Nr.	Produktmaße in cm	VESA (in mm)
Mattglas	17065	H. 111 x B. 80 x T. 40	200x100 - 600x400

## Amalo Maxi



30 kg

4 leichtgängige Rollen

Verdeckte Kabelführung

- ✓ Hochwertiges Aluminium ESG-Sicherheitsglas
- ✓ Für Flatscreens von 81 bis 177 cm (32-70"), bis 30 kg
- ✓ Um 60° schwenkbar
- ✓ Zwischenböden:
  1. B. 45 x T. 37 cm, bis 10 kg
  2. B. 60 x T. 40 cm, bis 10 kg

Modell	Artikel-Nr.	Produktmaße in cm	VESA (in mm)
Schwarzglas	17018	H. 107 x B. 100 x T. 44	200x100 - 600x400
Klarglas	17017		



## Alani



40 kg


Ohne Zwischenboden

Verdeckte Kabelführung

- ✓ Hochwertiger Stahl  
ESG-Sicherheitsglas
- ✓ Für Flatscreens von 66 bis 177 cm (26-70"), bis 40 kg
- ✓ Um 60° schwenkbar

Modell	Artikel-Nr.	Produktmaße in cm	VESA (in mm)
Klarglas	17142	H. 100 x B. 60 x T. 45	200x100 - 400x400
Schwarzglas	17143		

## Alani



40 kg

Mit Zwischenboden

Verdeckte Kabelführung

- ✓ Hochwertiger Stahl  
ESG-Sicherheitsglas
- ✓ Für Flatscreens von 66 bis 177 cm (26-70"), bis 40 kg
- ✓ Um 60° schwenkbar
- ✓ Zwischenboden:  
B. 45 x T. 39 cm, bis 10 kg

Modell	Artikel-Nr.	Produktmaße in cm	VESA (in mm)
Klarglas	17144	H. 100 x B. 60 x T. 45	200x100 - 400x400
Schwarzglas	17146		

## Cirla



40 kg

Ohne Zwischenboden

Verdeckte Kabelführung

- ✓ Hochwertiger Stahl
- ✓ Für Flatscreens von 66 bis 177 cm (26-70"), bis 40 kg
- ✓ Um 60° schwenkbar

Modell	Artikel-Nr.	Produktmaße in cm	VESA (in mm)
Weiß	17163	H. 100 x B. 55 x T. 45	200x100 - 400x400

## Cirla



40 kg

Mit Zwischenboden

Verdeckte Kabelführung

- ✓ Hochwertiger Stahl  
ESG-Sicherheitsglas
- ✓ Für Flatscreens von 66 bis 177 cm (26-70"), bis 40 kg
- ✓ Um 60° schwenkbar
- ✓ Zwischenboden:  
B. 45 x T. 39 cm, bis 10 kg

Modell	Artikel-Nr.	Produktmaße in cm	VESA (in mm)
Weiß/ Klarglas	17164	H. 100 x B. 55 x T. 45	200x100 - 400x400



## Xila



40 kg

Ohne Zwischenboden

Verdeckte Kabelführung

- ✓ Hochwertiger Stahl
- ✓ Für Flatscreens von 66 bis 177 cm (26-70"), bis 40 kg
- ✓ Um 60° schwenkbar
- ✓ Boden in moderner Sternoptik

Modell	Artikel-Nr.	Produktmaße in cm	VESA (in mm)
Weiß	17173	H. 100 x B. 61,1 x T. 61,1	200x100 - 400x400

## Xila



40 kg

Mit Zwischenboden

Verdeckte Kabelführung

- ✓ Hochwertiger Stahl
- ✓ Für Flatscreens von 66 bis 177 cm (26-70"), bis 40 kg
- ✓ Um 60° schwenkbar
- ✓ Zwischenboden:  
B. 45 x T. 37 cm, bis 10 kg

Modell	Artikel-Nr.	Produktmaße in cm	VESA (in mm)
Weiß/ Klarglas	17174	H. 100 x B. 61,1 x T. 61,1	200x100 - 400x400

## Stadino Mini



30 kg

optional

Ohne Zwischenboden

Optional mit Rollen

- ✓ Hochwertiges Aluminium Stahl
- ✓ Für Flatscreens von 81 bis 177 cm (32-70"), bis 30 kg
- ✓ Verdecktes Kabelmanagement an der Rückseite des Alurohres

Modell	Artikel-Nr.	Produktmaße in cm	VESA (in mm)
Silber	17035	H. 125 x B. 90 x T. 72	200x100 - 600x400

## Stadino Mini



30 kg

optional

Mit Zwischenboden

Optional mit Rollen

- ✓ Hochwertiges Aluminium Stahl & ESG-Sicherheitsglas
- ✓ Für Flatscreens von 81 bis 177 cm (32-70"), bis 30 kg
- ✓ Verdecktes Kabelmanagement an der Rückseite des Alurohres
- ✓ Zwischenboden:  
B. 45 x T. 37 cm, bis 10 kg

Modell	Artikel-Nr.	Produktmaße in cm	VESA (in mm)
Silber	17036	H. 125 x B. 90 x T. 72	200x100 - 600x400

## Stadino Maxi



30 kg

optional

Ohne Zwischenboden

Optional mit Rollen

- ✓ Hochwertiges Aluminium Stahl
- ✓ Für Flatscreens von 81 bis 177 cm (32-70"), bis 30 kg
- ✓ Verdecktes Kabelmanagement an der Rückseite des Alurohres

Modell	Artikel-Nr.	Produktmaße in cm	VESA (in mm)
Silber	17025	H. 174 x B. 90 x T. 72	200x100 - 600x400

## Stadino Maxi



30 kg

optional

Mit Zwischenboden

Optional mit Rollen

- ✓ Hochwertiges Aluminium Stahl & ESG-Sicherheitsglas
- ✓ Für Flatscreens von 81 bis 177 cm (32-70"), bis 30 kg
- ✓ Verdecktes Kabelmanagement an der Rückseite des Alurohres
- ✓ Zwischenboden:  
B. 45 x T. 37 cm, bis 10 kg

Modell	Artikel-Nr.	Produktmaße in cm	VESA (in mm)
Silber	17026	H. 174 x B. 90 x T. 72	200x100 - 600x400

## Nalano



35 kg


Ohne Zwischenboden

Verdeckte Kabelführung

- ✓ Hochwertiger Stahl  
MDF-Bodenplatte
- ✓ Für Flatscreens von 66 bis 177 cm (26-70"), bis 40 kg
- ✓ Um 60° schwenkbar

Modell	Artike-Nr.	Produktmaße in cm	VESA (in mm)
Schwarzlack	17152	H. 100 x B. 60 x T. 45	200x100 - 400x400

## Nalano



35 kg

Mit Zwischenboden

Verdeckte Kabelführung

- ✓ Hochwertiger Stahl  
MDF-Bodenplatte  
ESG-Sicherheitsglas
- ✓ Für Flatscreens von 66 bis 177 cm (26-70"), bis 40 kg
- ✓ Um 60° schwenkbar
- ✓ Zwischenboden:  
B. 45 x T. 39 cm, bis 10 kg

Modell	Artike-Nr.	Produktmaße in cm	VESA (in mm)
Schwarzlack	17153	H. 100 x B. 60 x T. 45	200x100 - 400x400

## Onu



30 kg

optional

Ohne Zwischenboden

Optional mit Rollen

- ✓ Hochwertiges Aluminium  
MDF-Bodenplatte
- ✓ Für Flatscreens von 81 bis 177 cm (32-70"), bis 30 kg
- ✓ Verdecktes Kabelmanagement  
an der Rückseite des Alurohrs

Modell	Artike-Nr.	Produktmaße in cm	VESA (in mm)
Silber/Schwarzlack	17027	H. 174 x B. 68 x T. 54	200x100 - 600x400
Silber/Weißlack	17031		

## Onu



30 kg

optional

Mit Zwischenboden

Optional mit Rollen

- ✓ Hochwertiges Aluminium  
MDF-Bodenplatte
- ✓ Für Flatscreens von 81 bis 177 cm (32-70"), bis 30 kg
- ✓ Verdecktes Kabelmanagement  
an der Rückseite des Alurohrs
- ✓ Zwischenboden:  
B. 45 x T. 37 cm, bis 10 kg

Modell	Artike-Nr.	Produktmaße in cm	VESA (in mm)
Silber/Schwarzlack	17028	H. 174 x B. 68 x T. 54	200x100 - 600x400
Silber/Weißlack	17032		

### Rollenset Objekta

optional für die Standfüße „Onu“ & „Stadino“



- ✓ 4 stabile und leichtgängige Objektrollen
- ✓ Maximale Belastbarkeit: 200 kg
- ✓ Produktmaße: H. 8 x B. 6 x T. 5 cm
- ✓ Artikel-Nr. 17067





# HÖHEN VERSTELL BAR

## Zanta

35 kg



Höhenverstellbar

Neig- und schwenkbar

- ✓ Manuell Höhenverstellbar: 112 bis max. 124 cm
- ✓ Für Flatscreens von 81 bis 177 cm (32-70"), bis 35 kg
- ✓ Halterung um 60° schwenkbar

Artikel-Nr.	Produktmaße in cm	Neigbar	VESA (in mm)
17001	H. 112-124 x B. 64 x T. 38	+2/- 10°	200x200 - 600x400

## Coscal Mini

30 kg



Höhenverstellbar

60° Schwenkbar

- ✓ Hochwertiges Aluminium  
Robuste Bodenplatte aus Stahl
- ✓ Für Flatscreens von 66 bis 139 cm (26-55"), bis 30 kg
- ✓ Integrierte Kabelführung
- ✓ Stufenlose Höheneinstellung: Min. 48 / Max. 64 cm

Artikel-Nr.	Produktmaße in cm	Neigbar	VESA (in mm)
17411	H. 48-64 x B. 55 x T. 39	+10° / -90°	100x100 - 400x400

## Coscal Maxi

30 kg



Höhenverstellbar

60° Schwenkbar

- ✓ Hochwertiges Aluminium  
Robuste Bodenplatte aus Stahl
- ✓ Für Flatscreens von 66 bis 139 cm (26-55"), bis 30 kg
- ✓ Integrierte Kabelführung
- ✓ Stufenlose Höheneinstellung: Min. 92 / Max. 127 cm

Artikel-Nr.	Produktmaße in cm	Neigbar	VESA (in mm)
17412	H. 92-127 x B. 66 x T. 45	+10° / -90°	100x100 - 400x400

## B-MS 125

30 kg



Höhenverstellbar

Inklusive Rollen

- ✓ Halterung in drei Höhenpositionen einstellbar
- ✓ Für Flatscreens von 81 bis 177 cm (32-70"), bis 30 kg
- ✓ Inkl. Zwischenboden  
Maße: B. 48,5 x T. 29,5 cm

Artikel-Nr.	Produktmaße in cm	Neigbar	VESA (in mm)
913512	H. 125 x B. 76 x T. 66	+/- 10°	100x100 - 600x400

## B-MS 190

30 kg



Höhenverstellbar

Inklusive Rollen

- ✓ Halterung in drei Höhenpositionen einstellbar
- ✓ Für Flatscreens von 81 bis 177 cm (32-70"), bis 30 kg
- ✓ Inkl. Zwischenboden  
Maße: B. 48,5 x T. 29,5 cm

Artikel-Nr.	Produktmaße in cm	Neigbar	VESA (in mm)
913513	H. 190 x B. 76 x T. 66	+/- 10°	100x100 - 600x400

# Präsentationsstandfüße



## Monte Visolo

45 kg



Lieferung: aufgebaut

4 verdeckte Objektrollen

- ✓ Hochwertiges Aluminium MDF
- ✓ Für Flatscreens von 81 bis 177 cm (32-70"), bis 45 kg
- ✓ Speziell entwickelt für den professionellen Einsatz

Modell	Farbe Boden	Art.-Nr.	Produktmaße in cm	VESA (in mm)
Ohne Glasablage	Schwarz	18972	H. 177 x B. 70 x T. 65	100x100 - 600x400
Ohne Glasablage	Weiß	18973		
Mit 1 Glasablage	Schwarz	18974		
Mit 1 Glasablage	Weiß	18976		
Mit 2 Glasablagen	Schwarz	18978		
Mit 2 Glasablagen	Weiß	18980		

## Monte Visolo XL

100 kg



Lieferung: aufgebaut

4 verdeckte Objektrollen

- ✓ Hochwertiges Aluminium MDF & ESG-Sicherheitsglas
- ✓ Für Flatscreens von 81 bis 177 cm (32-70"), bis 100 kg
- ✓ Speziell entwickelt für den professionellen Einsatz

Modell	Farbe Boden	Art.-Nr.	Produktmaße in cm	VESA (in mm)
Ohne Glasablage	Schwarz	19030	H. 165-185 x B. 70 x T. 65	100x100 - 600x400
Ohne Glasablage	Weiß	19031		
Mit 1 Glasablage	Schwarz	19032		
Mit 1 Glasablage	Weiß	19033		
Mit 2 Glasablagen	Schwarz	19034		
Mit 2 Glasablagen	Weiß	19035		

## Pro Stand

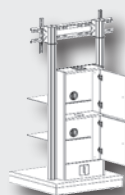
50 kg



Lieferung: aufgebaut

4 verdeckte Objektrollen

- ✓ Für Flatscreens von 81 bis 177 cm (32-70"), bis 50 kg



abschließbar

Modell	Art.-Nr.	Produktmaße in cm	VESA (in mm)
Schwarzlack/Klarglas	18935	H. 168 x B. 70 x T. 65	100x100 - 600x400
Weißlack/Klarglas	18939		

## Pro Stand XL

100 kg



Lieferung: aufgebaut

4 verdeckte Objektrollen

- ✓ Für Flatscreens von 81 bis 177 cm (32-70"), bis 100 kg



abschließbar

Modell	Art.-Nr.	Produktmaße in cm	VESA (in mm)
Schwarzlack/Klarglas	19036	H. 165-185 x B. 70 x T. 65	200x100 - 800x600
Weißlack/Klarglas	19037		

**NEU**

**Mobile Standssysteme  
bis 150 kg**

**MADE IN  
GERMANY**

### Printalo

**100 kg**

**Lieferung: aufgebaut**

**5 verdeckte Objektrollen**

- ✓ Hochwertiges Aluminium MDF
- ✓ Für Flatscreens von 101 bis 177 cm (40-70"), bis 100 kg
- ✓ Variable Höheneinstellung der VESA-Schienen
- ✓ Speziell entwickelt für den professionellen Einsatz

Modell	Art.-Nr.	Produktmaße in cm	VESA (in mm)
Weiß	19056	H. 160-180 x B. 78 x T. 57	300x300 - 800x400
Schwarz	19057		
Sonoma-Eiche	19058		

### X-Tower 180°

**75 kg**

**Lieferung: aufgebaut**

**5 verdeckte Objektrollen**

- ✓ Hochwertiges Aluminium MDF
- ✓ Für Flatscreens von 101 bis 177 cm (40-70"), bis 75 kg
- ✓ 180° drehbare Halterung Portrait <-> Landscape
- ✓ Integrierte 4fach Steckdose

Modell	Art.-Nr.	Produktmaße in cm	VESA (in mm)
Schwarz	19156	H. 160-180 x B. 78 x T. 57	300x300 - 800x600

### Maxila

**100 kg**

**Lieferung: aufgebaut**

**4 verdeckte Objektrollen**

- ✓ Hochwertiges Aluminium MDF
- ✓ Für Flatscreens von 127 bis 228 cm (50-90"), bis 100 kg
- ✓ Variable Höheneinstellung der VESA-Schienen
- ✓ 2 abschließbare Türen  
4 Fächer für ausreichend Stauraum

Modell	Art.-Nr.	Produktmaße in cm	VESA (in mm)
Weiß	19068	H. 160-200 x B. 103 x T. 67	300x300 - 800x600
Schwarz	19069		
Grau	19070		

### Obliga

**100 kg**

**Ohne Zwischenboden**

**4 verdeckte Objektrollen**

- ✓ Hochwertiges Aluminium MDF
- ✓ Für Flatscreens von 127 bis 228 cm (50-90"), bis 100 kg
- ✓ Variable Höheneinstellung der VESA-Schienen
- ✓ Speziell entwickelt für den professionellen Einsatz

Modell	Art.-Nr.	Produktmaße in cm	VESA (in mm)
Weißlack	19044	H. 160-200 x B. 116 x T. 57	200x100 - 800x600
Schwarzlack	19045		

### Obliga

**100 kg**

**Mit 1-2 Zwischenböden**

**4 verdeckte Objektrollen**

- ✓ Hochwertiges Aluminium MDF
- ✓ Für Flatscreens von 127 bis 228 cm (50-90"), bis 100 kg
- ✓ Variable Höheneinstellung der VESA-Schienen
- ✓ Maße Zwischenboden:  
1. B. 90 x T. 28 x H. 0,8 cm  
2. B. 90 x T. 40 x H. 0,8 cm

Modell	Art.-Nr.	Produktmaße in cm	VESA (in mm)
1 Zwischenboden   Weißlack	19046	H. 160-200 x B. 116 x T. 57	200x100
1 Zwischenboden   Schwarzlack	19047		-
2 Zwischenböden   Weißlack	19048		800x600
2 Zwischenböden   Schwarzlack	19049		-

## Pondalo

**100 kg**



**Ohne Zwischenboden**


**4 verdeckte Objekttrollen**

- ✓ Hochwertiges Aluminium MDF
- ✓ Für Flatscreens von 127 bis 228 cm (50-90°), bis 100 kg
- ✓ Variable Höheneinstellung der VESA-Schienen
- ✓ Speziell entwickelt für den professionellen Einsatz

Modell	Art.-Nr.	Produktmaße in cm	VESA (in mm)
Weißlack	19040	H. 160-200 x B. 77 x T. 57	300x300 - 800x600
Schwarzlack	19041		

## Pondalo

**100 kg**



**Mit Zwischenboden**

**4 verdeckte Objekttrollen**

- ✓ Hochwertiges Aluminium MDF & ESG-Sicherheitsglas
- ✓ Für Flatscreens von 127 bis 228 cm (50-90°), bis 100 kg
- ✓ Variable Höheneinstellung der VESA-Schienen
- ✓ Maße Zwischenboden: B. 45 x T. 28,5 x H. 0,8 cm

Modell	Art.-Nr.	Produktmaße in cm	VESA (in mm)
Weißlack	19042	H. 160-200 x B. 77 x T. 57	300x300 - 800x600
Schwarzlack	19043		

## Resida

**150 kg**



**Lieferung: aufgebaut**

**6 verdeckte Objekttrollen**

- ✓ Hochwertiges Aluminium MDF & ESG-Sicherheitsglas
- ✓ Für Flatscreens von 127 bis 254 cm (50-100°), bis 150 kg
- ✓ Variable Höheneinstellung der VESA-Schienen
- ✓ Integrierte Kabelführung

Modell	Art.-Nr.	Produktmaße in cm	VESA (in mm)
Weiß	19050	H. 190-225 x B. 115 x T. 78	300x300 - 800x600
Schwarz	19051		
Sonoma-Eiche	19052		

## Mitano

**150 kg**



**Lieferung: aufgebaut**

**6 verdeckte Objekttrollen**

- ✓ Hochwertiges Aluminium MDF & ESG-Sicherheitsglas
- ✓ Für Flatscreens von 127 bis 254 cm (50-100°), bis 150 kg
- ✓ Variable Höheneinstellung der VESA-Schienen
- ✓ Integrierte Kabelführung

Modell	Art.-Nr.	Produktmaße in cm	VESA (in mm)
Weiß	19062	H. 190-225 x B. 115 x T. 77,5	300x300 - 800x600
Schwarz	19063		
Sonoma-Eiche	19064		

**Sonderproduktion in  
Wunsch-Farbe und Höhe auf Anfrage ab 1 Stück**



# Elektrisch höhenverstellbar



## Printalo

100 kg



Motorisiertes Hubsystem

5 verdeckte Objektivrollen

- ✓ Hochwertiges Aluminium MDF
- ✓ Für Flatscreens von 101 bis 177 cm (40-70"), bis 100 kg
- ✓ Variable Höheneinstellung der VESA-Schienen
- ✓ Speziell entwickelt für den professionellen Einsatz

Modell	Art.-Nr.	Produktmaße in cm	VESA (in mm)
Weiß	19059	H. 190-260 x B. 78 x T. 57	300x300 - 800x400
Schwarz	19060		
Sonoma-Eiche	19061		

## Resida

150 kg



Motorisiertes Hubsystem

6 verdeckte Objektivrollen

- ✓ Hochwertiges Aluminium MDF & ESG-Sicherheitsglas
- ✓ Für Flatscreens von 127 bis 254 cm (50-100"), bis 150 kg
- ✓ Variable Höheneinstellung der VESA-Schienen
- ✓ Integrierte Kabelführung

Modell	Art.-Nr.	Produktmaße in cm	VESA (in mm)
Weiß	19053	H. 190-225 x B. 115 x T. 78	300x300 - 800x600
Schwarz	19054		
Sonoma-Eiche	19055		

## Mitano

150 kg



Motorisiertes Hubsystem

4 verdeckte Objektivrollen

- ✓ Hochwertiges Aluminium MDF & ESG-Sicherheitsglas
- ✓ Für Flatscreens von 127 bis 254 cm (50-100"), bis 150 kg
- ✓ Variable Höheneinstellung der VESA-Schienen
- ✓ Integrierte Kabelführung

Modell	Art.-Nr.	Produktmaße in cm	VESA (in mm)
Weiß	19065	H. 190-275 x B. 115 x T. 77,5	300x300 - 800x600
Schwarz	19066		
Sonoma-Eiche	19067		

## Maxila

100 kg



Motorisiertes Hubsystem

4 verdeckte Objektivrollen

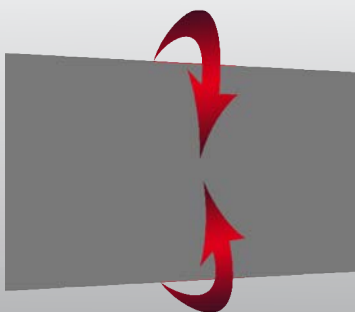
- ✓ Hochwertiges Aluminium MDF
- ✓ Für Flatscreens von 127 bis 228 cm (50-90"), bis 100 kg
- ✓ Variable Höheneinstellung der VESA-Schienen
- ✓ 2 abschließbare Türen  
4 Fächer für ausreichend Stauraum

Modell	Art.-Nr.	Produktmaße in cm	VESA (in mm)
Weiß	19072	H. 160-250 x B. 103 x T. 67	300x300 - 800x600
Schwarz	19073		
Grau	19074		

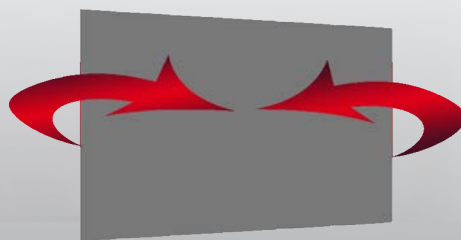


# TV-Wandhalterungen

Sicher in jeder Position



neigbar

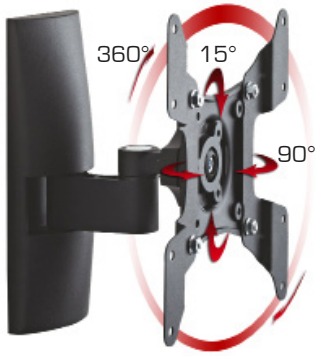
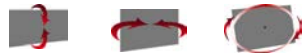


schwenkbar



drehbar

## TS 1



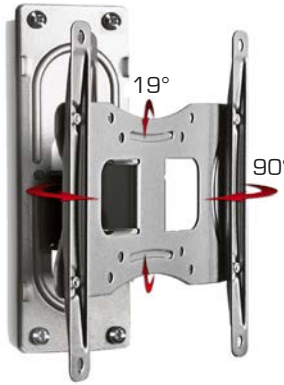
Für TVs von 15-40"

VESA: 75x75 - 200x200

- ✓ Universelle Wandhalterung aus hochwertigem Stahl
- ✓ Für Flatscreens von 38 bis 101 cm (15-40"), bis 20 kg
- ✓ Produktmaße:  
L./B. 22 x T. 15,5 cm

neigbar	schwenkbar	drehbar	Wandabstand	VESA (in mm)
15°	90°	360°	Min. 8,8 cm Max. 15,5 cm	75x75, 100x100, 100x200, 200x100, 200x200
Art.-Nr. 17911				

## B-FS 1



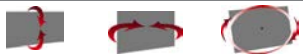
Für TVs von 15-40"

VESA: 75x75 - 200x200

- ✓ Universelle Wandhalterung aus hochwertigem Stahl
- ✓ Für Flatscreens von 38 bis 101 cm (15-40"), bis 15 kg
- ✓ Produktmaße:  
L./B. 22 x T. 11,4 cm

neigbar	schwenkbar	drehbar	Wandabstand	VESA (in mm)
19°	90°	-	Min. 9,6 cm Max. 15,2 cm	75x75, 100x100, 100x200, 200x100, 200x200
Art.-Nr. 17611				

## TS 2



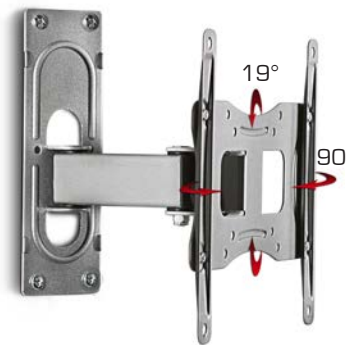
Für TVs von 15-40"

VESA: 75x75 - 200x200

- ✓ Universelle Wandhalterung aus hochwertigem Stahl
- ✓ Für Flatscreens von 38 bis 101 cm (15-40"), bis 15 kg
- ✓ Produktmaße:  
L./B. 22 x T. 23 cm

neigbar	schwenkbar	drehbar	Wandabstand	VESA (in mm)
15°	90°	360°	Min. 10,0 cm Max. 23,0 cm	75x75, 100x100, 100x200, 200x100, 200x200
Art.-Nr. 17921				

## B-FS 2



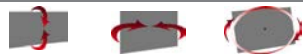
Für TVs von 15-40"

VESA: 75x75 - 200x200

- ✓ Universelle Wandhalterung aus hochwertigem Stahl
- ✓ Für Flatscreens von 38 bis 101 cm (15-40"), bis 15 kg
- ✓ Produktmaße:  
L./B. 22 x T. 22,65 cm

neigbar	schwenkbar	drehbar	Wandabstand	VESA (in mm)
19°	90°	-	Min. 9,6 cm Max. 22,7 cm	75x75, 100x100, 100x200, 200x100, 200x200
Art.-Nr. 17612				

## TS 3



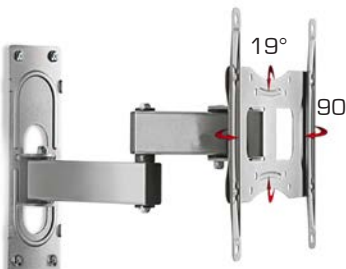
Für TVs von 15-40"

VESA: 75x75 - 200x200

- ✓ Universelle Wandhalterung aus hochwertigem Stahl
- ✓ Für Flatscreens von 38 bis 101 cm (15-40"), bis 15 kg
- ✓ Produktmaße:  
L./B. 23 x T. 29 cm

neigbar	schwenkbar	drehbar	Wandabstand	VESA (in mm)
15°	90°	360°	Min. 10,8 cm Max. 29,0 cm	75x75, 100x100, 100x200, 200x100, 200x200
Art.-Nr. 17931				

## B-FS 3



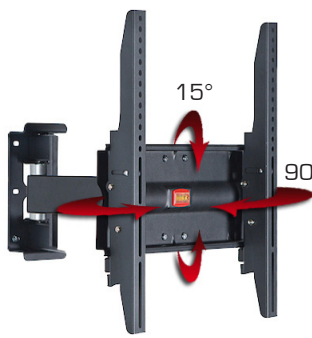
Für TVs von 15-40"

VESA: 75x75 - 200x200

- ✓ Universelle Wandhalterung aus hochwertigem Stahl
- ✓ Für Flatscreens von 38 bis 101 cm (15-40"), bis 15 kg
- ✓ Produktmaße:  
L./B. 22 x T. 35,7 cm

neigbar	schwenkbar	drehbar	Wandabstand	VESA (in mm)
19°	90°	-	Min. 9,6 cm Max. 35,7 cm	75x75, 100x100, 100x200, 200x100, 200x200
Art.-Nr. 17613				

## WS 205




**Für TVs von 32-70"**

**Aus hochwertigem Stahl**

- ✓ Nachträgliche Feinjustierung nach Montage möglich (+5°/-5°)
- ✓ Für Flatscreens von 81 bis 177 cm (32-70"), bis 25 kg
- ✓ Produktmaße: L./B. 40 x T. 26,5 cm

neigbar	schwenkbar	drehbar	Wandabstand	VESA (in mm)
15°	90°	-	Min. 10,5 cm Max. 26,5 cm	100x100 - 400x400
Art.-Nr. 17795				

## WS 200



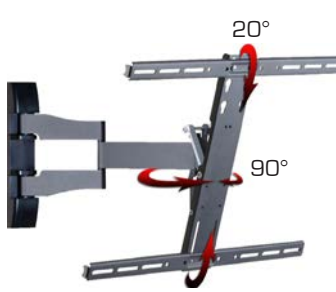
**Für TVs von 32-70"**

**Aus hochwertigem Stahl**

- ✓ Nachträgliche Feinjustierung nach Montage möglich (+5°/-5°)
- ✓ Für Flatscreens von 81 bis 177 cm (32-70"), bis 25 kg
- ✓ Produktmaße: L./B. 46 x T. 54,5 cm

neigbar	schwenkbar	drehbar	Wandabstand	VESA (in mm)
12°	90°	-	Min. 10,5 cm Max. 54,5 cm	100x100 - 400x400
Art.-Nr. 17790				

## WS 100 Slim



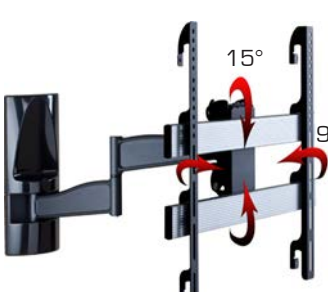
**Für TVs von 32-70"**

**Aus hochwertigem Stahl**

- ✓ Einfache und sichere Montage des Displays durch ein bewegliches Schienensystem
- ✓ Für Flatscreens von 81 bis 177 cm (32-70"), bis 30 kg
- ✓ Produktmaße: L./B. 62 x T. 49 cm

neigbar	schwenkbar	drehbar	Wandabstand	VESA (in mm)
20°	90°	-	Min. 3,9 cm Max. 49,0 cm	200x200 - 600x400
Art.-Nr. 17825				

## WS 300



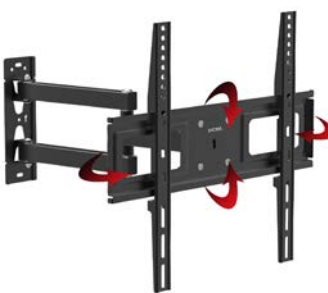
**Für TVs von 32-70"**

**Aus hochwertigem Stahl**

- ✓ Einfache und sichere Montage des Displays durch ein bewegliches Schienensystem
- ✓ Für Flatscreens von 81 bis 177 cm (32-70"), bis 35 kg
- ✓ Produktmaße: L./B. 65 x T. 67 cm

neigbar	schwenkbar	drehbar	Wandabstand	VESA (in mm)
15°	90°	-	Min. 15,0 cm Max. 67,0 cm	200x100 - 600x400
Art.-Nr. 17804				

## B-SN 400




**Neigbar & Schwenkbar**

**Für TVs von 32-55"**

- ✓ Universelle Wandhalterung aus hochwertigem Stahl
- ✓ Für Flatscreens von 66 bis 139 cm (32-55"), bis 25 kg
- ✓ Produktmaße: B. 44 x H. 42 x T. 7,5 - 41,5 cm

neigbar	schwenkbar	drehbar	Wandabstand	VESA (in mm)
10°	90°	-	Min. 7,5 cm Max. 41,5 cm	100x100 - 400x400
Art.-Nr. 913502				

## B-SN 600



**Neigbar & Schwenkbar**

**Für TVs von 32-70"**

- ✓ Universelle Wandhalterung aus hochwertigem Stahl
- ✓ Für Flatscreens von 81 bis 177 cm (32-70"), bis 25 kg
- ✓ Produktmaße: B. 64 x H. 42 x T. 7,5 - 41,5 cm

neigbar	schwenkbar	drehbar	Wandabstand	VESA (in mm)
10°	90°	-	Min. 7,5 cm Max. 41,5 cm	100x100 - 600x400
Art.-Nr. 913503				

## B-NS 400



Neigbar & Schwenkbar

Für TVs von 32-55"



- ✓ Universelle Wandhalterung aus hochwertigem Stahl
- ✓ Für Flatscreens von 66 bis 139 cm (32-55"), bis 25 kg
- ✓ Produktmaße:  
B. 45,4 x H. 43 x T. 7,5 - 46,5 cm

neigbar	schwenkbar	drehbar	Wandabstand	VESA (in mm)
15°	60°	-	Min. 7,5 cm Max. 46,5 cm	100x100 - 400x400
Art.-Nr. 913504				

## B-NS 600



Neigbar & Schwenkbar

Für TVs von 32-70"



- ✓ Universelle Wandhalterung aus hochwertigem Stahl
- ✓ Für Flatscreens von 81 bis 177 cm (32-70"), bis 25 kg
- ✓ Produktmaße:  
B. 65,4 x H. 43 x T. 7,5 - 46,5 cm

neigbar	schwenkbar	drehbar	Wandabstand	VESA (in mm)
15°	60°	-	Min. 7,5 cm Max. 46,5 cm	100x100 - 600x400
Art.-Nr. 913505				

## Flex-900



Für TVs von 32-70"

Neigbar & Schwenkbar

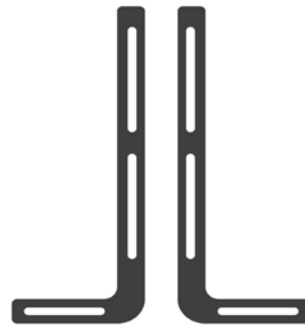


- ✓ Neigbare Halterung mit 3 Gelenken
- ✓ Für Flatscreens von 81 bis 177 cm (32-70"), bis 75 kg
- ✓ Produktmaße:  
L./B. 85 x H. 45 cm

neigbar	schwenkbar	drehbar	Wandabstand	VESA (in mm)
15°	90°	-	Min. 10 cm Max. 54 cm	100x200 - 800x400
Art.-Nr. 19001				

## SB 300

Soundbarhalterung



- ✓ Für alle handelsüblichen TV-Wand- und Deckenhalterungen
- ✓ Aus hochwertigem Stahl
- ✓ Für Soundbars bis max. 20 kg
- ✓ Produktmaße pro Halter:  
B. 12 x H. 33 cm
- ✓ Art.-Nr. 17634

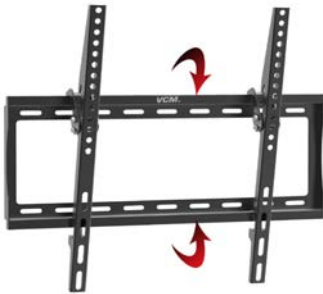


## B-FN 400



Neigbare Wandhalterung

Für TVs von 26-55"



- ✓ Universelle Wandhalterung aus hochwertigem Stahl
- ✓ Für Flatscreens von 66 bis 139 cm (26-55"), bis 25 kg
- ✓ Produktmaße:  
B. 45,5 x H. 42 x T. 3 cm

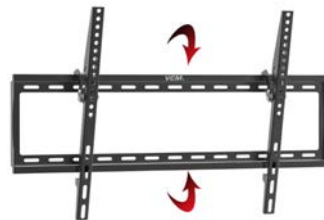
neigbar	schwenkbar	drehbar	Wandabstand	VESA (in mm)
10°	-	-	3 cm	100x100 - 400x400
Art.-Nr. 913508				

## B-FN 600



Neigbare Wandhalterung


Für TVs von 32-70"



- ✓ Universelle Wandhalterung aus hochwertigem Stahl
- ✓ Für Flatscreens von 81 bis 177 cm (32-70"), bis 25 kg
- ✓ Produktmaße:  
B. 65 x H. 42 x T. 3 cm

neigbar	schwenkbar	drehbar	Wandabstand	VESA (in mm)
10°	-	-	3 cm	100x100 - 600x400
Art.-Nr. 913509				

## WN 110




0°, 4°, 8°, 12°, 16°

- Für TVs von 22-40"
- Aus hochwertigem Stahl
- ✓ Einfache und sichere Montage des Displays durch ein bewegliches Schienensystem
- ✓ Für Flatscreens von 55 bis 101 cm (22-40"), bis 35 kg
- ✓ Neigbar in 5 Positionen: 0°, 4°, 8°, 12° & 16°

neigbar	schwenkbar	drehbar	Wandabstand	VESA (in mm)
0°, 4°, 8°, 12°, 16°	-	-	6,1 cm	100x100 - 400x400
Art-Nr. 17822				

## WN 120




0°, 4°, 8°, 12°, 16°

- Für TVs von 32-70"
- Aus hochwertigem Stahl
- ✓ Einfache und sichere Montage des Displays durch ein bewegliches Schienensystem
- ✓ Für Flatscreens von 81 bis 177 cm (32-70"), bis 45 kg
- ✓ Neigbar in 5 Positionen: 0°, 4°, 8°, 12° & 16°

neigbar	schwenkbar	drehbar	Wandabstand	VESA (in mm)
0°, 4°, 8°, 12°, 16°	-	-	6,1 cm	100x100 - 600x400
Art-Nr. 17823				

## WF 100



VC.M.

Rückseite

VESA-Lineal

- Starre Wandhalterung
- Für TVs von 22-70"
- ✓ Mit VESA-Lineal an der Rückseite der Schiene
- ✓ Für Flatscreens von 56 bis 177 cm (22-70"), bis 45 kg
- ✓ Einfache und sichere Montage des Displays dank Click-System

neigbar	schwenkbar	drehbar	Wandabstand	VESA (in mm)
-	-	-	3,2 cm	75x75 - 400x400
Art-Nr. 17801				

## WF 110



VC.M.

- Starre Wandhalterung
- Für TVs von 22-40"
- ✓ Einfache und sichere Montage des Displays durch ein bewegliches Schienensystem
- ✓ Für Flatscreens von 55 bis 101 cm (22-40"), bis 35 kg
- ✓ Aus hochwertigem Stahl

neigbar	schwenkbar	drehbar	Wandabstand	VESA (in mm)
-	-	-	3,5 cm	100x100 - 400x300
Art-Nr. 17802				

## WF 120




VC.M.

- Starre Wandhalterung
- Für TVs von 32-70"
- ✓ Einfache und sichere Montage des Displays durch ein bewegliches Schienensystem
- ✓ Für Flatscreens von 81 bis 177 cm (32-70"), bis 45 kg
- ✓ Aus hochwertigem Stahl

neigbar	schwenkbar	drehbar	Wandabstand	VESA (in mm)
-	-	-	3,5 cm	100x100 - 600x400
17803				

## B-FX 400



VC.M.

- Starre Wandhalterung
- Für TVs von 26-55"
- ✓ Universelle Wandhalterung aus hochwertigem Stahl
- ✓ Für Flatscreens von 66 bis 139 cm (26-55"), bis 25 kg
- ✓ Produktmaße: B. 45 x H. 42 x T. 3 cm

neigbar	schwenkbar	drehbar	Wandabstand	VESA (in mm)
-	-	-	3 cm	100x100 - 400x400
Art-Nr. 913506				



## B-FX 600



Starre Wandhalterung

Für TVs von 32-70"

- ✓ Universelle Wandhalterung aus hochwertigem Stahl
- ✓ Für Flatscreens von 81 bis 177 cm (32-70"), bis 25 kg
- ✓ Produktmaße:  
B. 65 x H. 42 x T. 2,5 cm

neigbar	schwenkbar	drehbar	Wandabstand	VESA (in mm)
-	-	-	3 cm	100x100 - 600x400
Art.-Nr. 913507				

## WFLD 1000



Für Large Format Displays

Für TVs von 50-90"

- ✓ Einfache und sichere Montage des Displays durch ein bewegliches Schienensystem
- ✓ Für Flatscreens von 127 bis 228 cm (50-90"), bis 150 kg
- ✓ Aus hochwertigem Stahl

neigbar	schwenkbar	drehbar	Wandabstand	VESA (in mm)
-	-	-	5,4 cm	100x100 - 900x600
Art.-Nr. 17830				

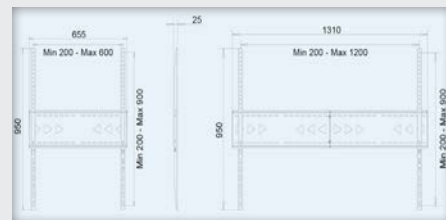
## WFLD 1200



Portrait/Landscape

Für TVs von 60-110"

- ✓ Halterung teilbar für Portrait-Modus (VESA max. 900x600)
- ✓ Für Flatscreens von 152 bis 279 cm (60-110"), bis 125 kg
- ✓ Aus hochwertigem Stahl

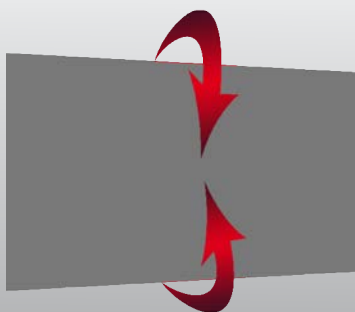
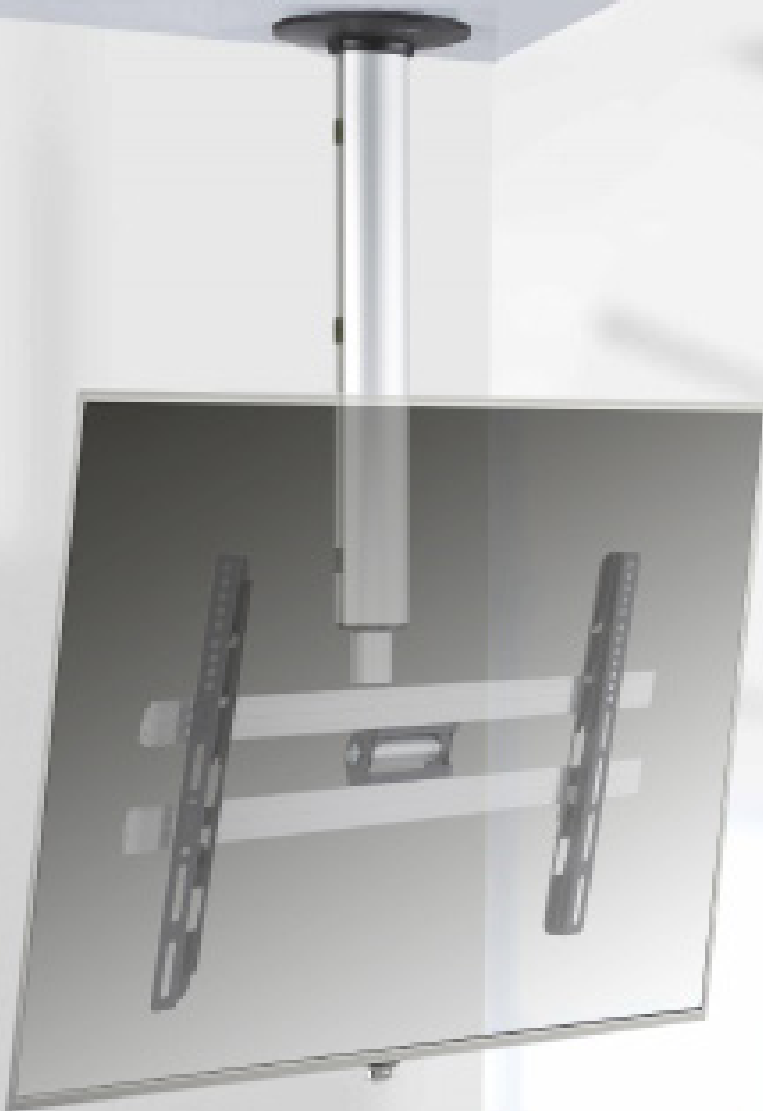


neigbar	schwenkbar	drehbar	Wandabstand	VESA (in mm)
-	-	-	2,5 cm	Landscape: 200x200- 1200x900   Portrait: 200x200 - 900x600
Art.-Nr. 19002				



# TV-Deckenhalterungen

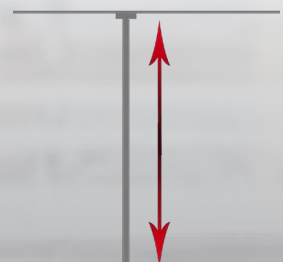
Premium von oben



neigbar



schwenkbar



höhenverstellbar

## B-DX 200



55-70 cm

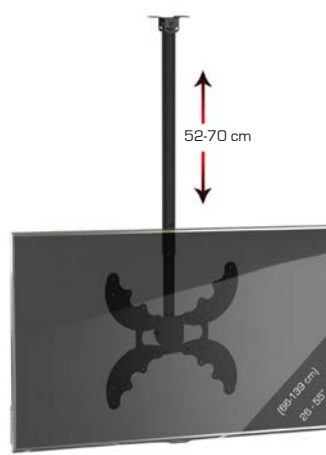
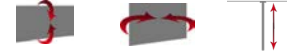
Für Displays von 26-40"

Integrierte Kabelführung

- ✓ Universelle Deckenhalterung aus hochwertigem Stahl
- ✓ Für Displays von 66 bis 101 cm (26-40"), bis 30 kg
- ✓ Höhenverstellbar 55-70 cm

neigbar	schwenkbar	höhenverstellbar	VESA (in mm)
15°	360°	Min. 55 cm Max. 70 cm	75x75, 100x100, 200x100, 200x200
Art.-Nr. 18029			

## B-DX 400 Mini



52-70 cm

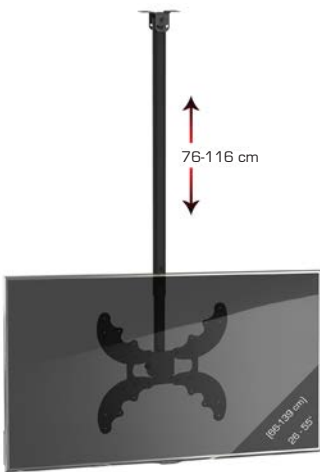
Für Displays von 26-55"

Integrierte Kabelführung

- ✓ Universelle Deckenhalterung aus hochwertigem Stahl
- ✓ Für Displays von 66 bis 139 cm (26-55"), bis 40 kg
- ✓ Höhenverstellbar 52-70 cm

neigbar	schwenkbar	höhenverstellbar	VESA (in mm)
30°	360°	Min. 52 cm Max. 70 cm	100x100, 200x100, 200x200, 300x300, 400x200, 400x400
Art.-Nr. 18031			

## B-DX 400



76-116 cm

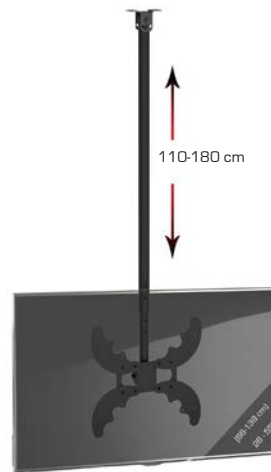
Für Displays von 26-55"

Integrierte Kabelführung

- ✓ Universelle Deckenhalterung aus hochwertigem Stahl
- ✓ Für Displays von 66 bis 139 cm (26-55"), bis 40 kg
- ✓ Höhenverstellbar 76-116 cm

neigbar	schwenkbar	höhenverstellbar	VESA (in mm)
30°	360°	Min. 76 cm Max. 116 cm	100x100, 200x100, 200x200, 300x300, 400x200, 400x400
Art.-Nr. 18032			

## B-DX 400 Maxi



110-180 cm

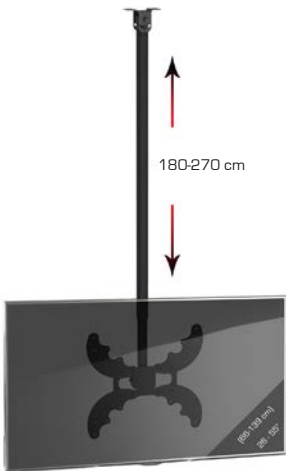
Für Displays von 26-55"

Integrierte Kabelführung

- ✓ Universelle Deckenhalterung aus hochwertigem Stahl
- ✓ Für Displays von 66 bis 139 cm (26-55"), bis 40 kg
- ✓ Höhenverstellbar 110-180 cm

neigbar	schwenkbar	höhenverstellbar	VESA (in mm)
30°	360°	Min. 110 cm Max. 180 cm	100x100, 200x100, 200x200, 300x300, 400x200, 400x400
Art.-Nr. 18033			

## B-DX 400 XXL



180-270 cm

Für Displays von 26-55"

Integrierte Kabelführung

- ✓ Universelle Deckenhalterung aus hochwertigem Stahl
- ✓ Für Displays von 66 bis 139 cm (26-55"), bis 40 kg
- ✓ Höhenverstellbar 180-270 cm

neigbar	schwenkbar	höhenverstellbar	VESA (in mm)
30°	360°	Min. 180 cm Max. 270 cm	100x100, 200x100, 200x200, 300x300, 400x200, 400x400
Art.-Nr. 18034			

## CM 4 XXL




Für Displays von 42-65"

Integrierte Kabelführung

- ✓ Universelle Deckenhalterung aus hochwertigem Aluminium
- ✓ Für Displays von 106 bis 165 cm (42-65"), bis 50 kg
- ✓ Höhenverstellbar 200-300 cm  
Stufenlose Einstellung

neigbar	schwenkbar	höhenverstellbar	VESA (in mm)
15°	360°	Min. 200 cm Max. 300 cm	100x100 - 600x400
Art.-Nr. 18015			

### CM 3 Mini




Für Displays von 26-40"

Integrierte Kabelführung

- ✓ Universelle Deckenhalterung aus hochwertigem Aluminium
- ✓ Für Displays von 66 bis 101 cm (26-40"), bis 60 kg
- ✓ Höhenverstellbar 50-84 cm  
Stufenlose Einstellung

neigbar	schwenkbar	höhenverstellbar	VESA (in mm)
15°	360°	Min. 50 cm Max. 84 cm	100x100 - 400x300
Art.-Nr. 18001			

### CM 4 Mini




Für Displays von 42-65"

Integrierte Kabelführung

- ✓ Universelle Deckenhalterung aus hochwertigem Aluminium
- ✓ Für Displays von 106 bis 165 cm (42-65"), bis 60 kg
- ✓ Höhenverstellbar 50-84 cm  
Stufenlose Einstellung

neigbar	schwenkbar	höhenverstellbar	VESA (in mm)
15°	360°	Min. 50 cm Max. 84 cm	100x100 - 600x400
Art.-Nr. 18002			

### CM 3




Für Displays von 26-40"

Integrierte Kabelführung

- ✓ Universelle Deckenhalterung aus hochwertigem Aluminium
- ✓ Für Displays von 66 bis 101 cm (26-40"), bis 55 kg
- ✓ Höhenverstellbar 74-130 cm  
Stufenlose Einstellung

neigbar	schwenkbar	höhenverstellbar	VESA (in mm)
15°	360°	Min. 74 cm Max. 130 cm	100x100 - 400x300
Art.-Nr. 18003			

### CM 4




Für Displays von 42-65"

Integrierte Kabelführung

- ✓ Universelle Deckenhalterung aus hochwertigem Aluminium
- ✓ Für Displays von 106 bis 165 cm (42-65"), bis 56 kg
- ✓ Höhenverstellbar 74-130 cm  
Stufenlose Einstellung

neigbar	schwenkbar	höhenverstellbar	VESA (in mm)
15°	360°	Min. 74 cm Max. 130 cm	100x100 - 600x400
Art.-Nr. 18004			

### CM 3 Maxi




Für Displays von 26-40"

Integrierte Kabelführung

- ✓ Universelle Deckenhalterung aus hochwertigem Aluminium
- ✓ Für Displays von 66 bis 101 cm (26-40"), bis 50 kg
- ✓ Höhenverstellbar 127-238 cm  
Stufenlose Einstellung

neigbar	schwenkbar	höhenverstellbar	VESA (in mm)
15°	360°	Min. 127 cm Max. 238 cm	100x100 - 400x300
Art.-Nr. 18005			

### CM 4 Maxi



Für Displays von 42-65"


Integrierte Kabelführung

- ✓ Universelle Deckenhalterung aus hochwertigem Aluminium
- ✓ Für Displays von 106 bis 165 cm (42-65"), bis 50 kg
- ✓ Höhenverstellbar 127-238 cm  
Stufenlose Einstellung

neigbar	schwenkbar	höhenverstellbar	VESA (in mm)
15°	360°	Min. 127 cm Max. 238 cm	100x100 - 600x400
Art.-Nr. 18006			



### CM 3 Mini Double




Für Displays von 26-40"

Integrierte Kabelführung

- ✓ Universelle Deckenhalterung aus hochwertigem Aluminium
- ✓ Für 2 Displays von 66 bis 101 cm (26-40"), bis je 30 kg
- ✓ Höhenverstellbar 50-84 cm  
Stufenlose Einstellung

neigbar	schwenkbar	höhenverstellbar	VESA (in mm)
15°	360°	Min. 50 cm Max. 84 cm	100x100 - 400x300
Art.-Nr. 18007			

### CM 4 Mini Double




Für Displays von 42-65"

Integrierte Kabelführung

- ✓ Universelle Deckenhalterung aus hochwertigem Aluminium
- ✓ Für 2 Displays von 106 bis 165 cm (42-65"), bis je 30 kg
- ✓ Höhenverstellbar 50-84 cm  
Stufenlose Einstellung

neigbar	schwenkbar	höhenverstellbar	VESA (in mm)
15°	360°	Min. 50 cm Max. 84 cm	100x100 - 600x400
Art.-Nr. 18009			

### CM 3 Double




Für Displays von 26-40"

Integrierte Kabelführung

- ✓ Universelle Deckenhalterung aus hochwertigem Aluminium
- ✓ Für 2 Displays von 66 bis 101 cm (26-40"), bis je 28 kg
- ✓ Höhenverstellbar 74-130 cm  
Stufenlose Einstellung

neigbar	schwenkbar	höhenverstellbar	VESA (in mm)
15°	360°	Min. 74 cm Max. 130 cm	100x100 - 400x300
Art.-Nr. 18008			

### CM 4 Double




Für Displays von 42-65"

Integrierte Kabelführung

- ✓ Universelle Deckenhalterung aus hochwertigem Aluminium
- ✓ Für 2 Displays von 106 bis 165 cm (42-65"), bis je 28 kg
- ✓ Höhenverstellbar 74-130 cm  
Stufenlose Einstellung

neigbar	schwenkbar	höhenverstellbar	VESA (in mm)
15°	360°	Min. 74 cm Max. 130 cm	100x100 - 600x400
Art.-Nr. 18011			

### CM 3 Maxi Double




Für Displays von 26-40"

Integrierte Kabelführung

- ✓ Universelle Deckenhalterung aus hochwertigem Aluminium
- ✓ Für 2 Displays von 66 bis 101 cm (26-40"), bis je 25 kg
- ✓ Höhenverstellbar 127-238 cm  
Stufenlose Einstellung

neigbar	schwenkbar	höhenverstellbar	VESA (in mm)
15°	360°	Min. 127 cm Max. 238 cm	100x100 - 400x300
Art.-Nr. 18012			

### CM 4 Maxi Double



Für Displays von 42-65"

Integrierte Kabelführung

- ✓ Universelle Deckenhalterung aus hochwertigem Aluminium
- ✓ Für 2 Displays von 106 bis 165 cm (42-65"), bis je 25 kg
- ✓ Höhenverstellbar 127-238 cm  
Stufenlose Einstellung

neigbar	schwenkbar	höhenverstellbar	VESA (in mm)
15°	360°	Min. 127 cm Max. 238 cm	100x100 - 600x400
Art.-Nr. 18013			



## DHP 7



Beamerhalterung

Pulverbeschichteter Stahl

- ✓ Universelle Deckenhalterung aus hochwertigem Stahl
- ✓ Kompatibel mit allen handelsüblichen Beamern mit Gewindebohrungen von 110-350 mm, bis max. 11 kg

Artikel-Nr.	Deckenabstand	neigbar	schwenkbar
17827	12,5 cm	15°	360°

## DHP 8



Beamerhalterung

Pulverbeschichteter Stahl

- ✓ Universelle Deckenhalterung aus hochwertigem Stahl
- ✓ Kompatibel mit allen handelsüblichen Beamern mit Gewindebohrungen von 110-350 mm, bis max. 11 kg

Artikel-Nr.	Deckenabstand	neigbar	schwenkbar
17828	39 - 61 cm	15°	360°

## B-PDH-Serie



In vier Längen

Integrierte Kabelführung

- ✓ Universelle Deckenhalterung aus hochwertigem Stahl
- ✓ Für Projektoren bis max. 5 kg
- ✓ Neigbar: 30°
- ✓ Schwenkbar: 360°

Modell	Art.nr.	Deckenabstand
B-PDH-S	19810	Min. 52 cm   Max. 70 cm
B-PDH-M	19811	Min. 76 cm   Max. 116 cm
B-PDH-L	19812	Min. 110 cm   Max. 180 cm
B-PDH-XL	19813	Min. 180 cm   Max. 270 cm

## CPM Serie

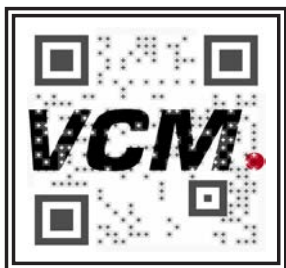


In vier Längen

Integrierte Kabelführung

- ✓ Universelle Deckenhalterung aus hochwertigem Aluminium
- ✓ Für Projektoren bis max. 50 kg
- ✓ Neigbar: 30°
- ✓ Schwenkbar: 360°

Modell	Art.nr.	Deckenabstand
CPM S	19820	Min. 45 cm   Max. 80 cm
CPM M	19821	Min. 70 cm   Max. 125 cm
CPM L	19822	Min. 120 cm   Max. 230 cm
CPM XL	19823	Min. 220 cm   Max. 300 cm



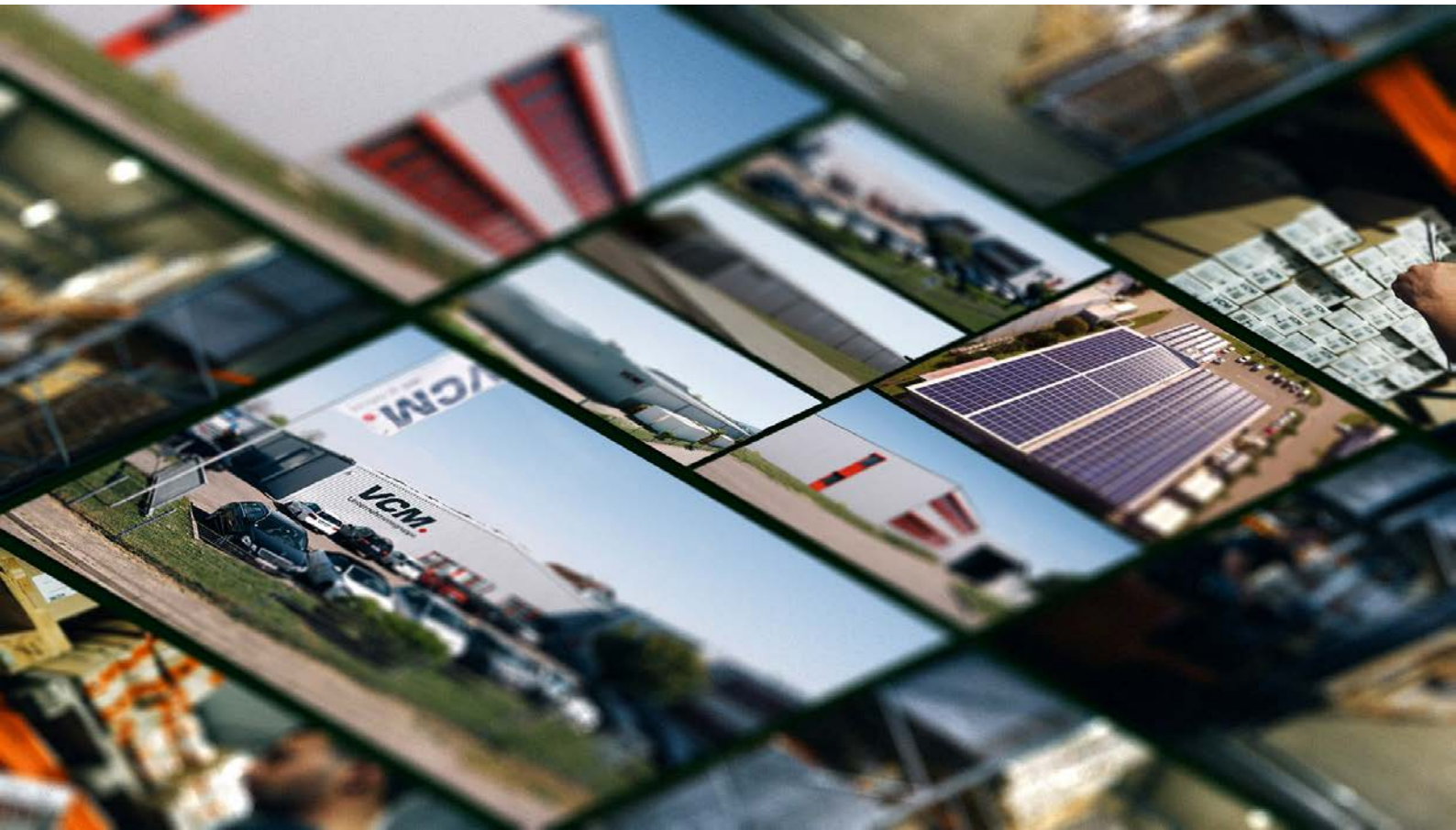
Mit unserem Produktkonfigurator erhalten Sie rund um die Uhr die passende Lösung - innerhalb weniger Sekunden.

[www.vcm-konfigurator.de](http://www.vcm-konfigurator.de)





[www.vcm.group](http://www.vcm.group)



## VCM Morgenthaler GmbH

Konstruktion · Produktion · Vertrieb  
Ersteiner Straße 12  
DE-79346 Endingen am Kaiserstuhl

Zentrale: +49 (0) 7642 90789-0  
Vertrieb: +49 (0) 7642 90789-110

[vertrieb@vcm-gruppe.de](mailto:vertrieb@vcm-gruppe.de) • [www.vcm-gruppe.de](http://www.vcm-gruppe.de)

# **VCM.**