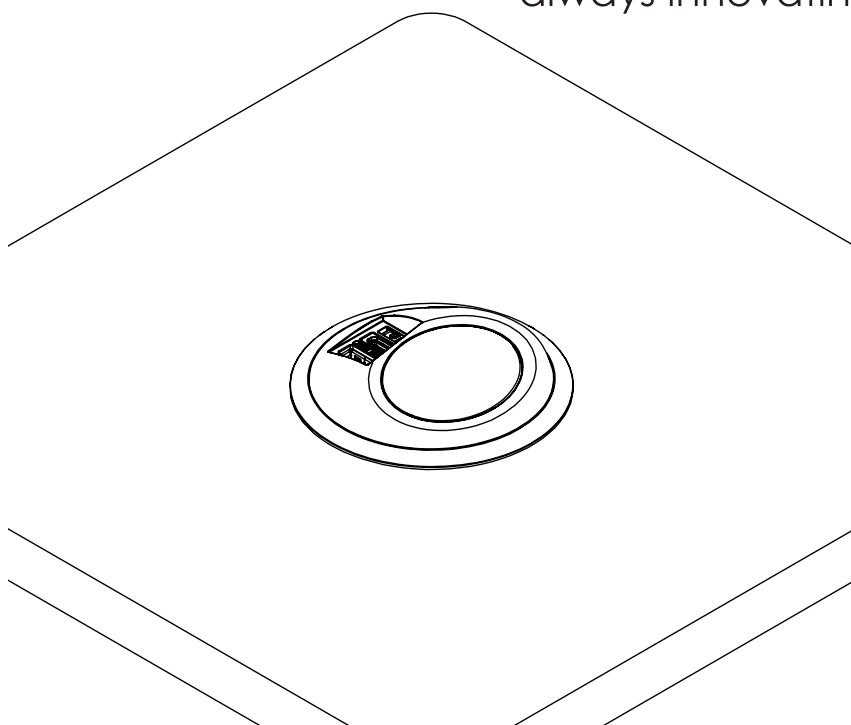


# 26.200 26.203



v1.0  
Installation manual/Installatie handleiding  
Installations-Handbuch/Manuel d'installation  
Manuale d'installazione/Manual de instalación  
Copyright © 2024 – Dataflex International BV

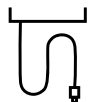
T +31 180 515444  
info@dataflex-int.com  
www.dataflex-int.com



25W

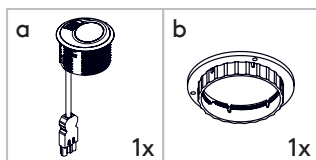


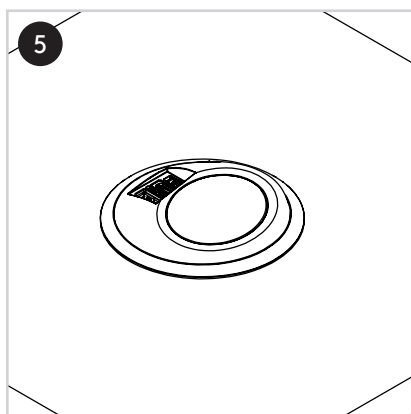
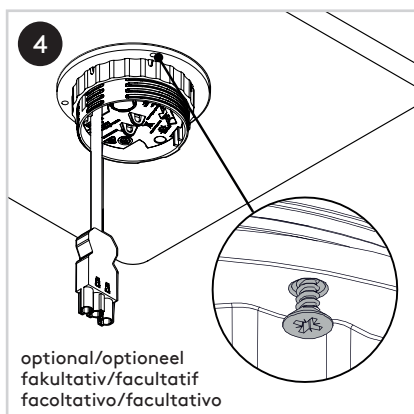
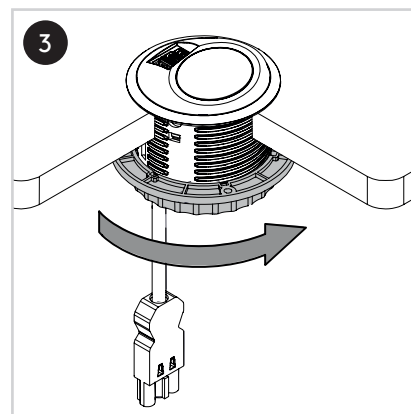
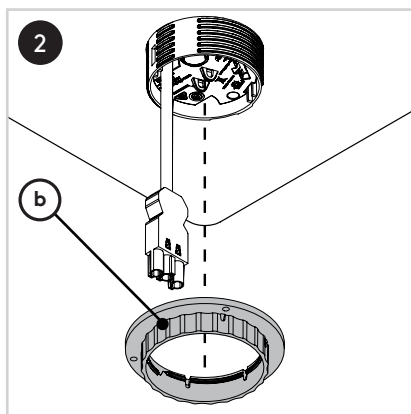
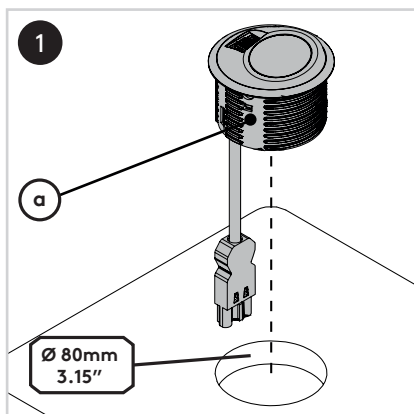
Schuko



GST18

Parts/Onderdelen/Teile/Pièces/Parti/Partes





No rights can be derived from this publication/  
Aan deze uitgave kunnen geen rechten worden  
ontleend/Aus dieser Ausgabe können keine  
Rechte abgeleitet werden/Aucun droit ne peut  
découler de cette publication/Dal presente  
documento non deriva alcun diritto/Del  
contenido de esta publicación no podrá  
derivarse ningún derecho