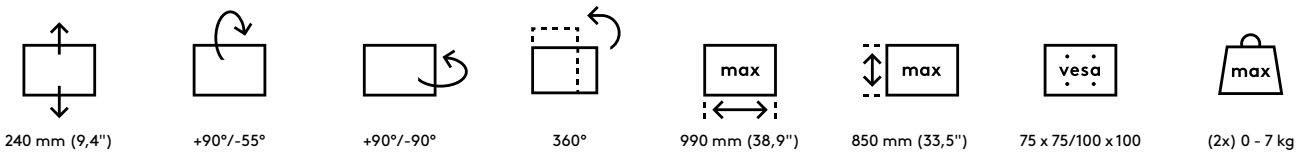
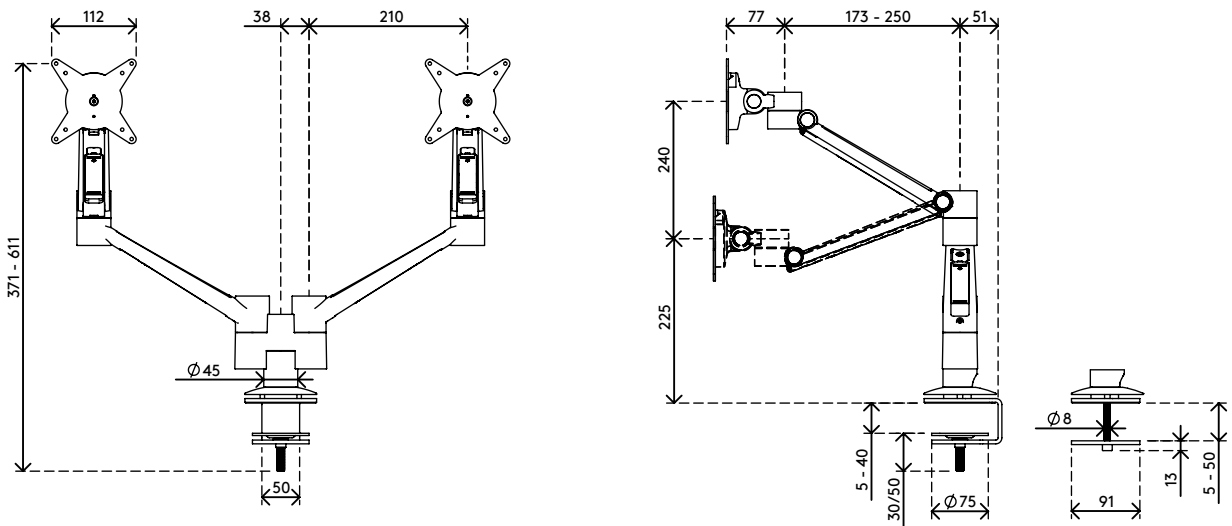
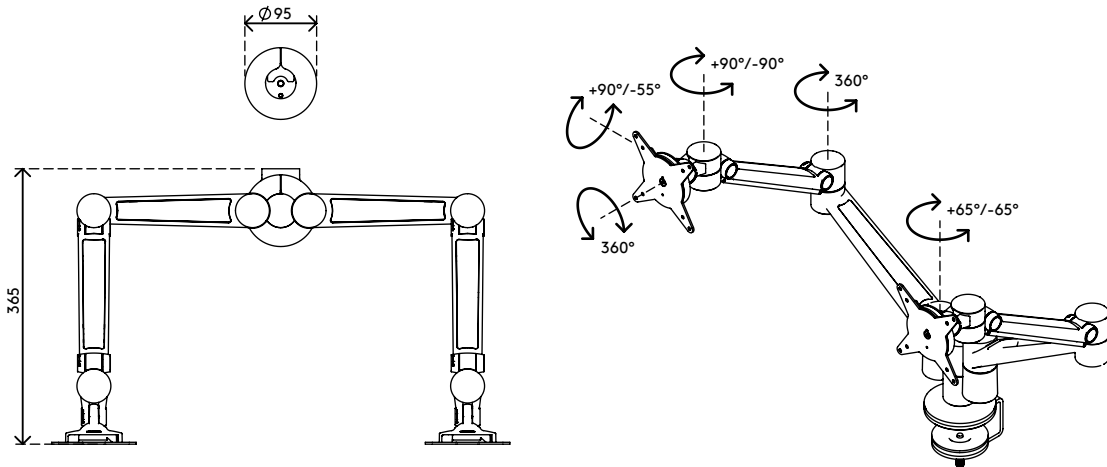


# viewlite X



## Viewlite plus Monitorarm - Schreibtisch 652

2019/06/24


# 58.652

 385 x 280 x 240 mm

 1 pcs

 silber-Weiß

 7,9 kg

 805410586522