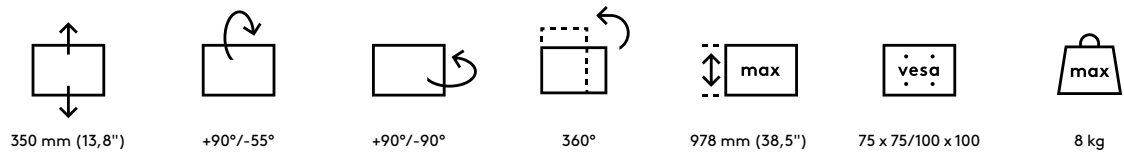
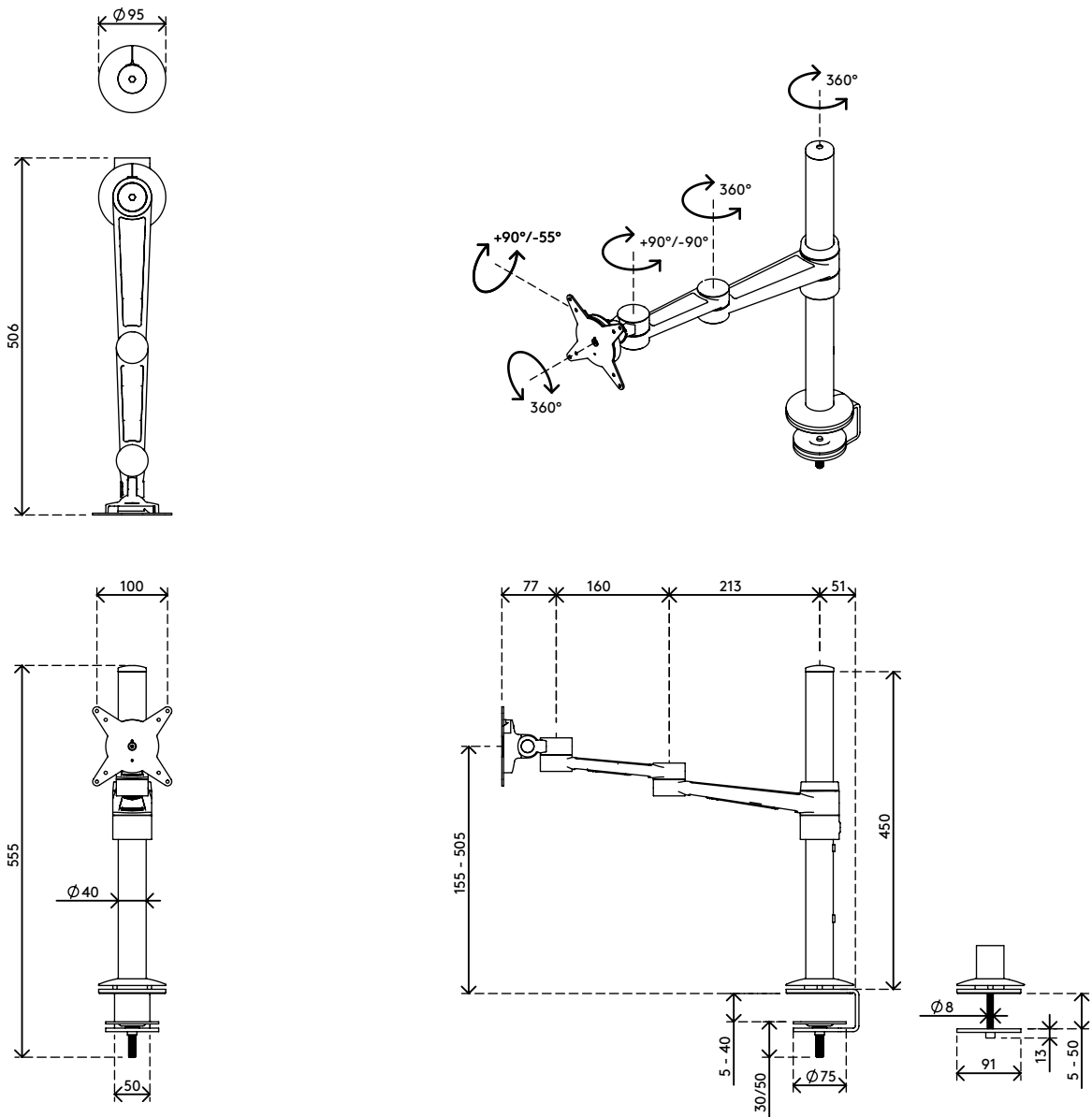


# viewlite X



## Viewlite Monitorarm - Schreibtisch 123

2019/06/24

# 58.123

610 x 265 x 115 mm

1 pcs

schwarz

4,105 kg

805410581237