

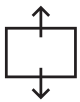
58.602

58.603

v1.0

Installation manual/Installatie handleiding
 Installations-handbuch/Manuel d'installation
 Manuale d'installazione/Manual de instalación
 Copyright © 2015 – Dataflex International BV

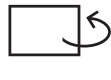
T +31 180 515444
 F +31 180 518540
 info@dataflex-int.com
 www.dataflex-int.com



240 mm
(9,4")



+90°/-55°



+90°/-90°



360°



990 mm
(38,9")



850 mm
(33,5")



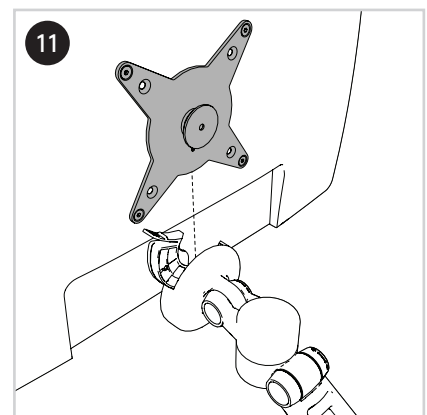
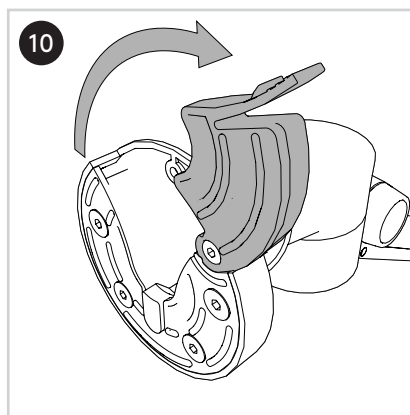
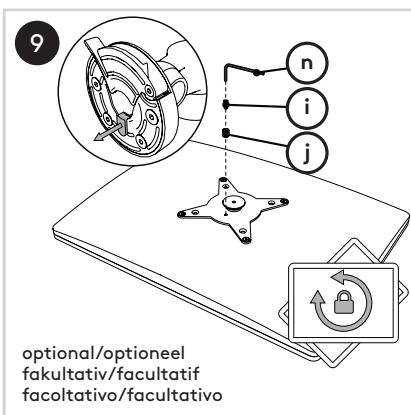
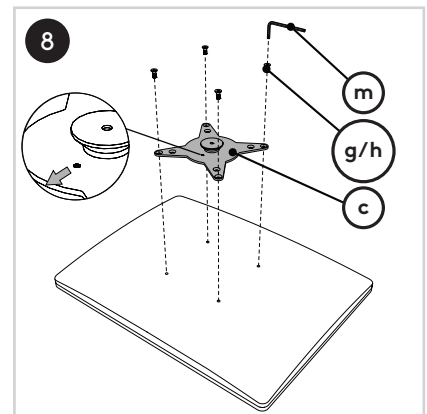
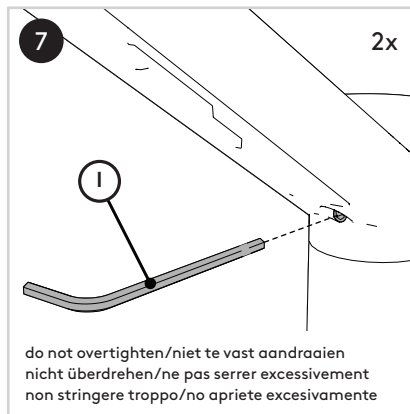
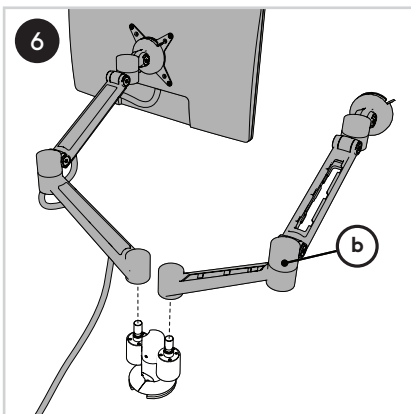
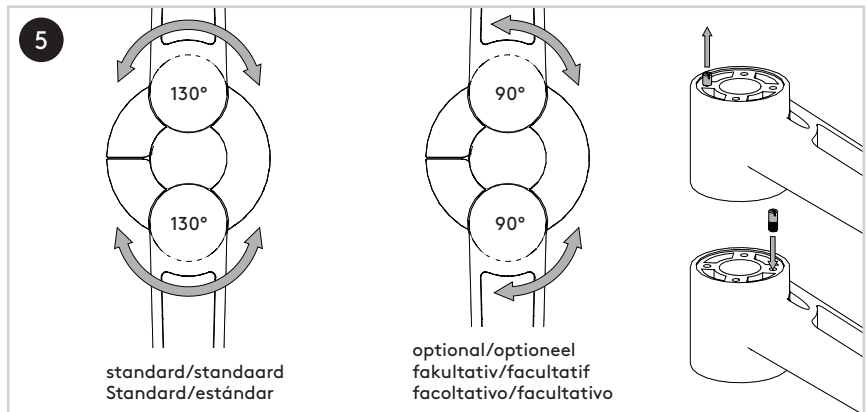
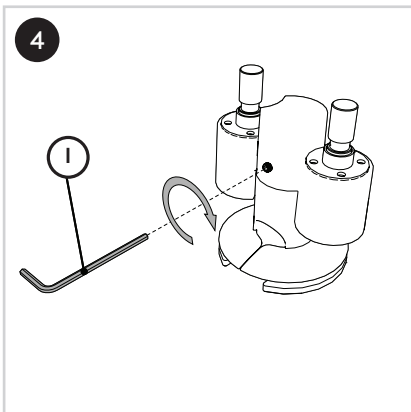
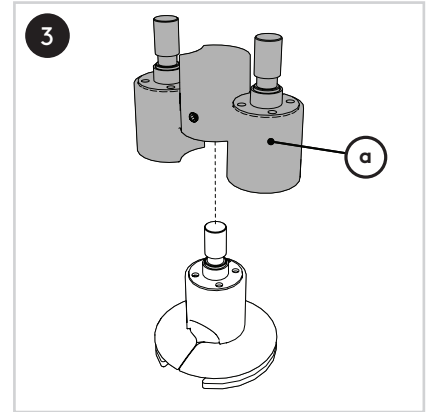
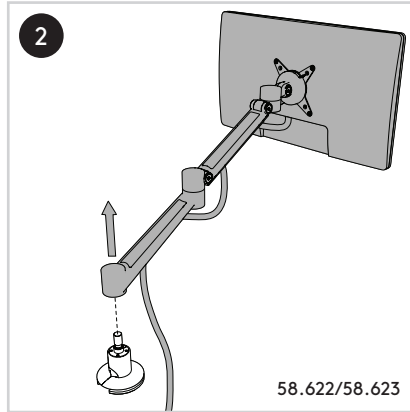
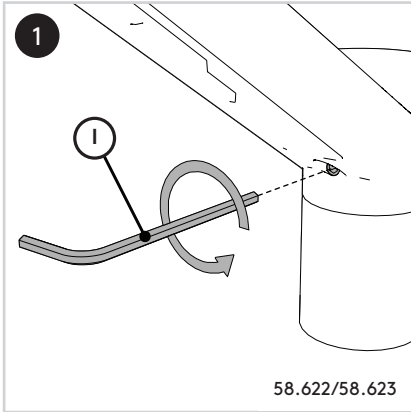
75 x 75/100 x 100

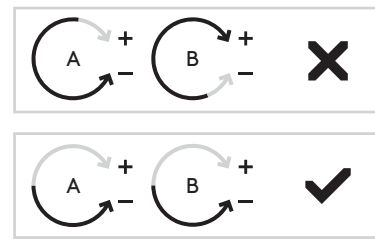
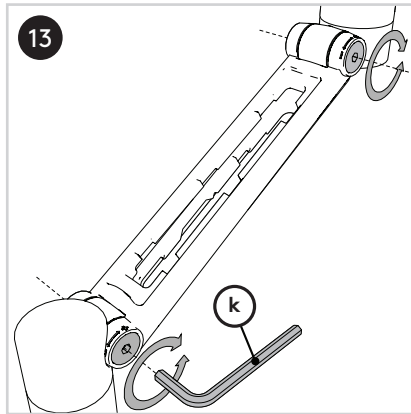
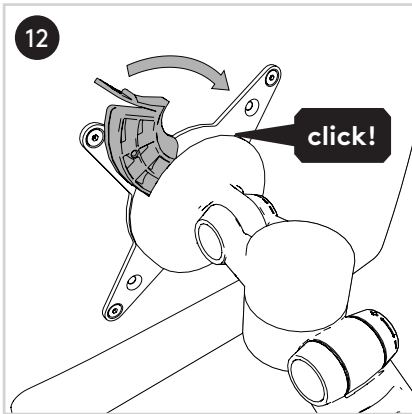


0 - 7 kg

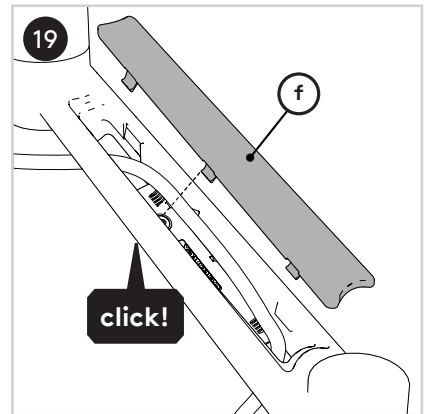
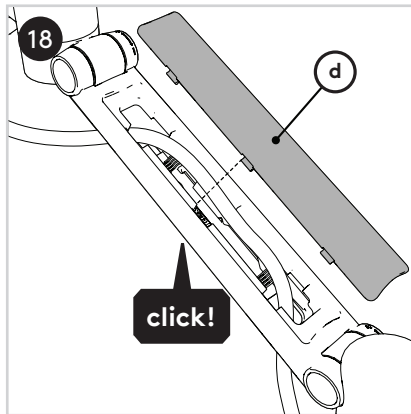
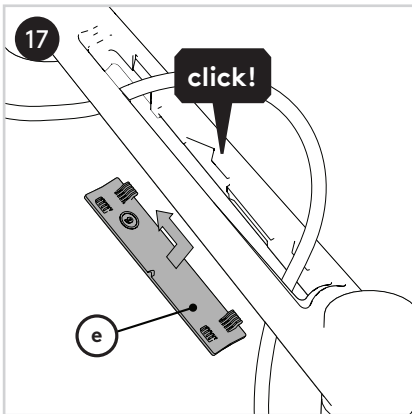
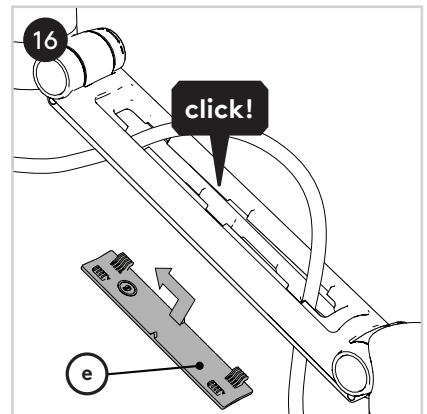
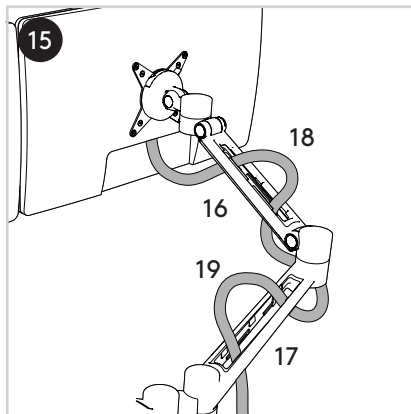
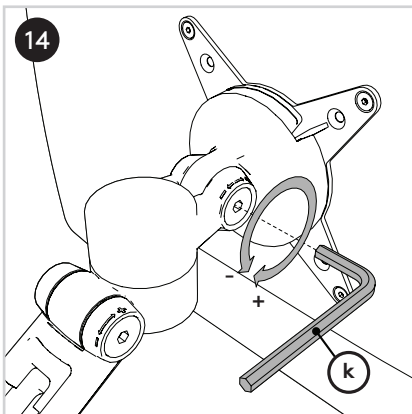
Parts/Onderdelen/Teile/Pièces/Parti/Partes

| | | | | | | | | |
|----|--------|--------|----------|--------|----|----|----|----|
| a | b | c | d | e | f | g | h | i |
| | | | | | | | | |
| 1x | 1x | 1x | 1x | 2x | 1x | 4x | 4x | 1x |
| j | k | l | m | n | | | | |
| | | | | | | | | |
| 1x | 5mm 1x | 3mm 1x | 2.5mm 1x | 2mm 1x | | | | |





Tighten A and B equally
 A en B gelijkmatig aandraaien
 A und B gleichmäßig anziehen
 Fixer A et B de façon égale
 Serrare A e B allo stesso modo
 Apretar A y B de la misma forma



No rights can be derived from this publication/
Aan deze uitgave kunnen geen rechten worden
ontleend/Aus dieser Ausgabe können keine
Rechte abgeleitet werden/Aucun droit ne peut
découler de cette publication/Dal presente
documento non deriva alcun diritto/Del
contenido de esta publicación no podrá
derivarse ningún derecho