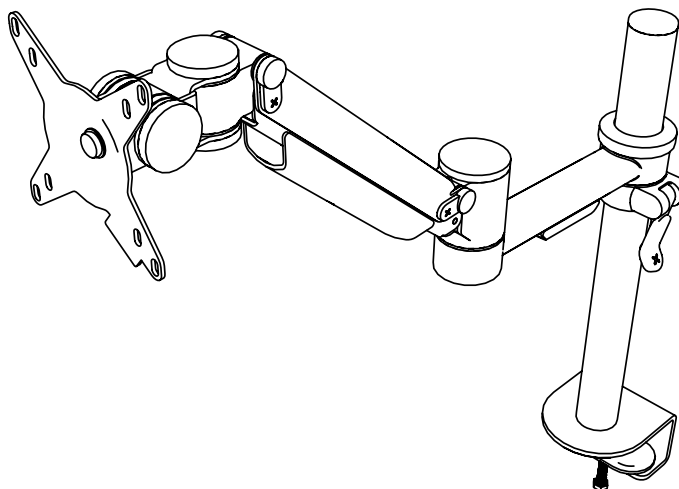


# viewmate<sup>x</sup>

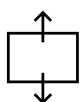


## 52.852

v1.0

Installation manual/Installatie handleiding  
 Installations-handbuch/Manuel d'installation  
 Manuale d'installazione/Manual de instalación  
 Copyright © 2020 – Dataflex International BV

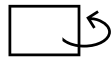
T +31 180 515444  
 F +31 180 518540  
 info@dataflex-int.com  
 www.dataflex-int.com



275 mm  
(10,8")



+90°/-90°



+90°/-90°



360°



820 mm  
(32,3")



75 x 75/100 x 100

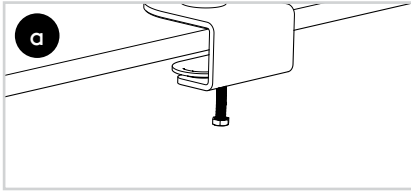


15 kg

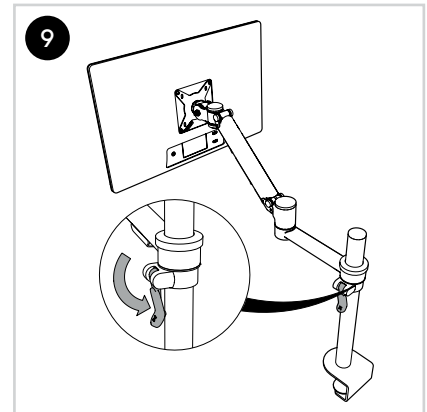
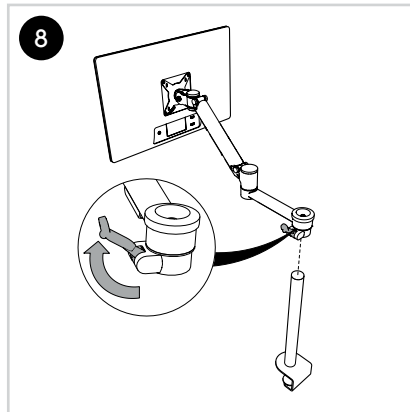
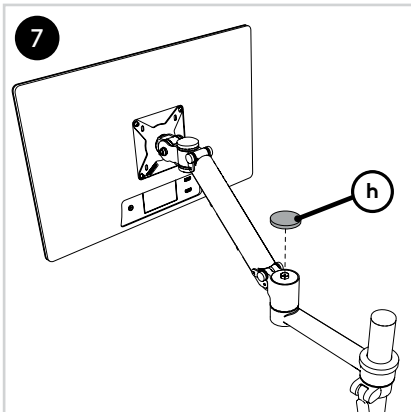
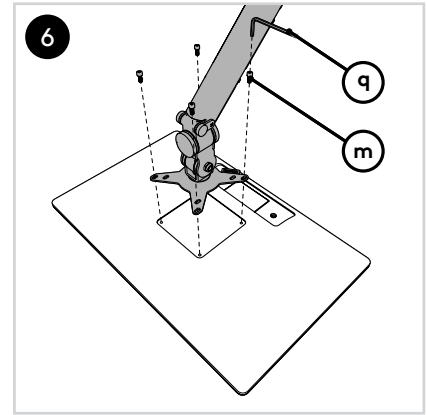
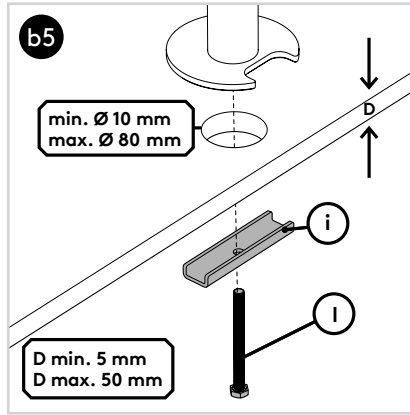
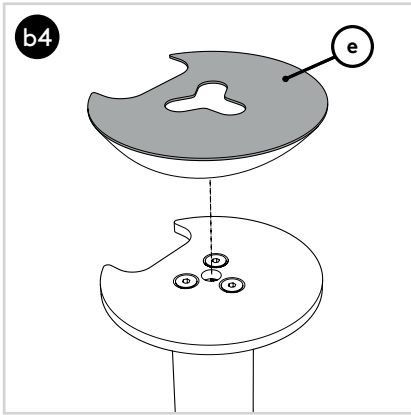
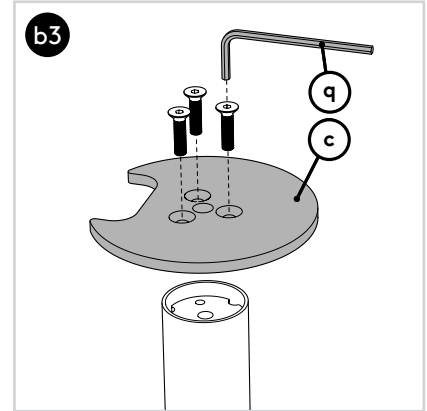
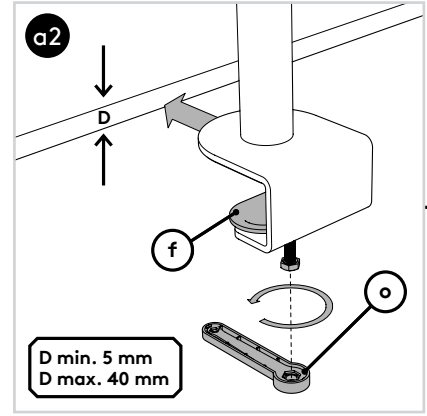
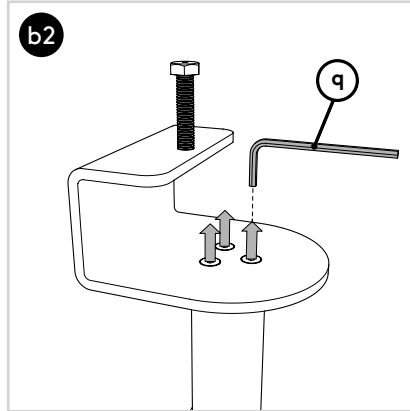
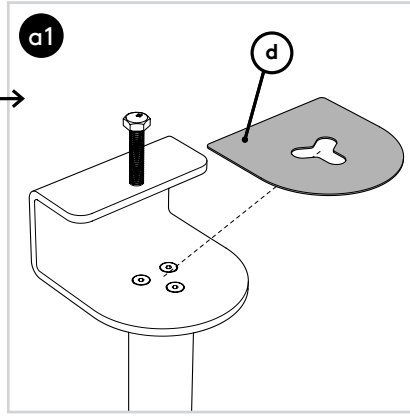
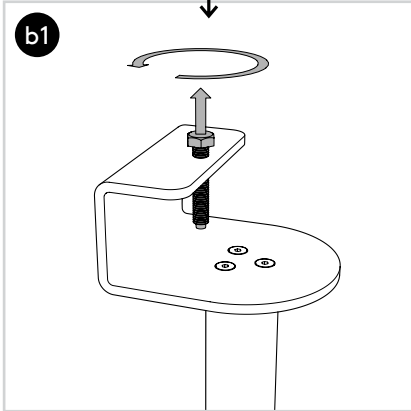
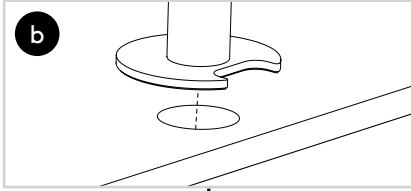
Parts/Onderdelen/Teile/Pièces/Parti/Partes

a  1x	b  1x	c  1x	d  1x	e  1x	f  1x	g  2x	h  1x	i  1x
j  1x	k  1x	l  1x	m  4x	n  2x	o  1x	p  1x	q  3mm 1x	

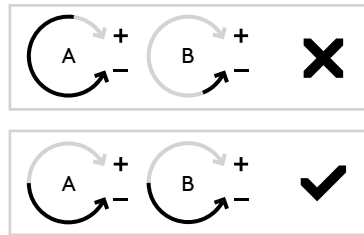
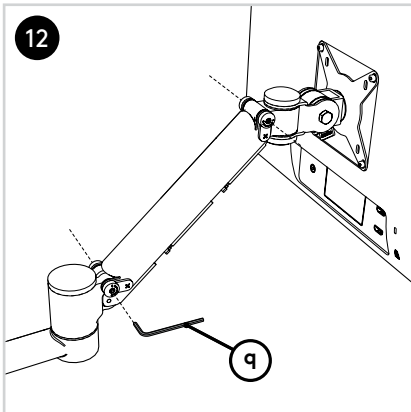
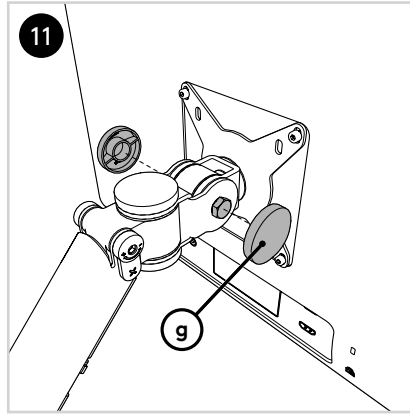
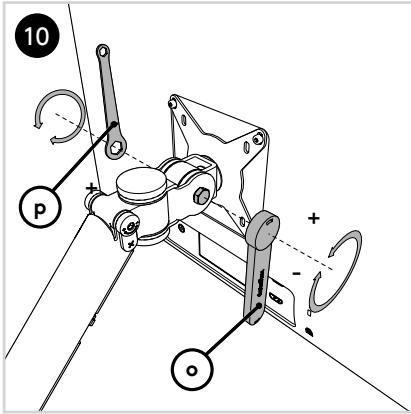
# viewmate<sup>x</sup>



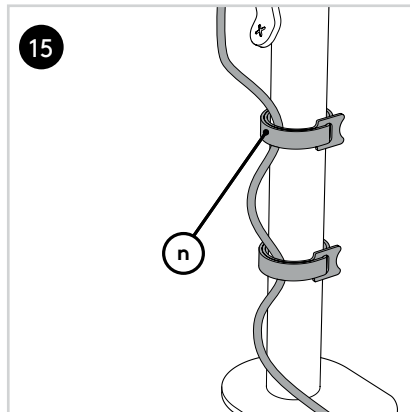
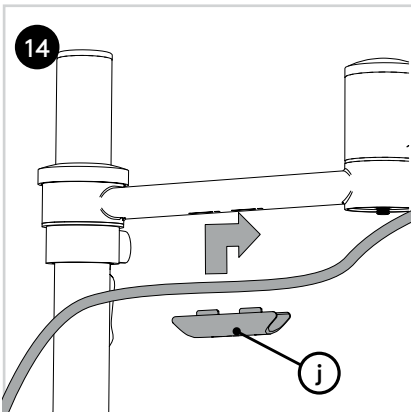
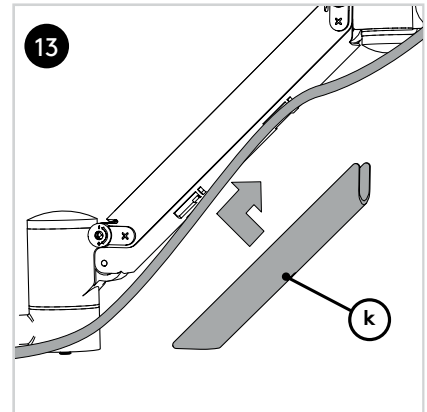
or/of/oder/ou/o



# viewmate<sup>x</sup>



Tighten A and B equally  
A en B gelijkmatig aandraaien  
A und B gleichmäßig anziehen  
Fixer A et B de façon égale  
Serrare A e B allo stesso modo  
Apretar A y B de la misma forma



No rights can be derived from this publication/  
Aan deze uitgave kunnen geen rechten worden  
ontleend/Aus dieser Ausgabe können keine  
Rechte abgeleitet werden/Aucun droit ne peut  
découler de cette publication/Dal presente  
documento non deriva alcun diritto/Del  
contenido de esta publicación no podrá  
derivarse ningún derecho