

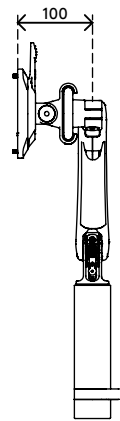
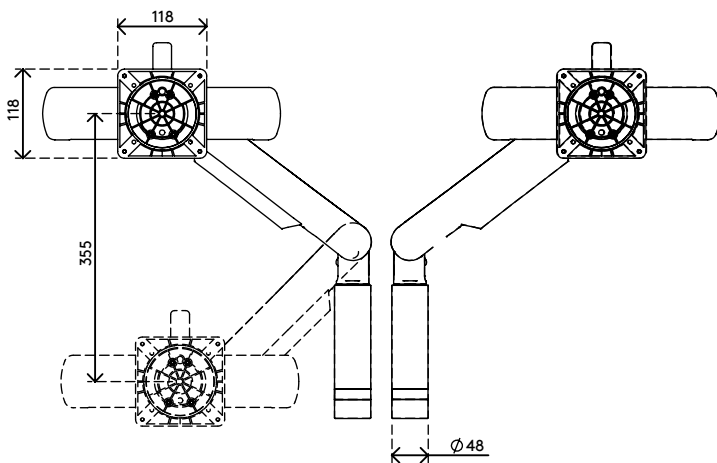
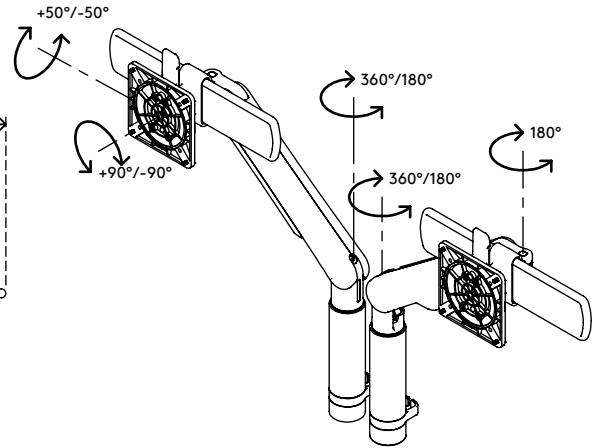
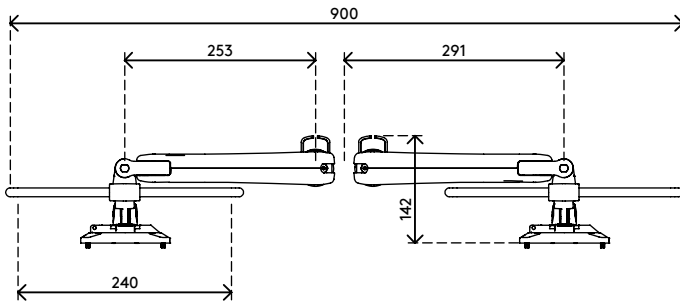
65.213

## Viewprime plus Monitorarm - Schreibtisch 213

Geringer Platzbedarf bei höchstem Benutzerkomfort. Die beiden einzigartigen Monitor-Gleitschienen ermöglichen dem Benutzer, zwei Monitore intuitiv einzeln zu verschieben, aber auch die Monitore ganz nach hinten zu schieben und sie trotzdem präzise auszurichten. Die hochwertigen Gasfedern ermöglichen eine dynamische Höheneinstellung mit den Fingerspitzen und die präzisionsgefertigten Gelenke und Monitorschieber sorgen für einen reibungslosen Ablauf bei der Tiefenverstellung der Monitore. Ein vollwertiger Monitorarm mit preisgekröntem Design.

- Dynamischer Höheneinstellungsbereich von 355 mm
- Unabhängige Tiefenverstellung von 357 mm
- Einzigartige Monitorgleitfunktion mit 240 mm horizontaler Verstellung
- Kann im Hoch- und Querformat ausgerichtet werden ( $\pm 90^\circ$  VESA-Rotation)
- Eingebaute Gasdruckfeder
- Anzeige der Spannungseinstellung für eine schnelle und präzise Installation
- Integriertes Kabelmanagement
- Inklusive VESA-Schnellverschluss-System
- Kompatibel mit VESA MIS-D 75 x 75/100 x 100 mm
- Monitor: neigbar  $\pm 50^\circ$ , schwenkbar  $\pm 90^\circ$ , drehbar  $\pm 90^\circ$
- Arm:  $360^\circ$  schwenkbar, Begrenzung auf  $180^\circ$  einstellbar
- Tragvermögen: 1,5 - 8,5 kg pro Monitor
- Höchstmaß Monitor: Breite 812 - Höhe 1034 mm
- Tischbefestigung nicht im Lieferumfang enthalten, verschiedene Optionen erhältlich: 65.823, 65.923, 65.943

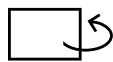
# viewprime <sup>x</sup>



355 mm (14,0")



+50°/-50°



180°



+90°/-90°



1034 mm (40,7")



75 x 75/100 x 100



2x 1,5 - 8,5 kg  
(3,3 - 18,7 lb)

## Viewprime plus Monitorarm - Schreibtisch 213

2021/03/25

# 65.213

687 x 467 x 94 mm

1 pcs

schwarz

5,3 kg

805410652135